



Заключительный этап Олимпиады школьников «Шаг в будущее»

Профиль: «Компьютерное моделирование и графика» Тур по математике и инженерной графике

Класс участия: 10-11

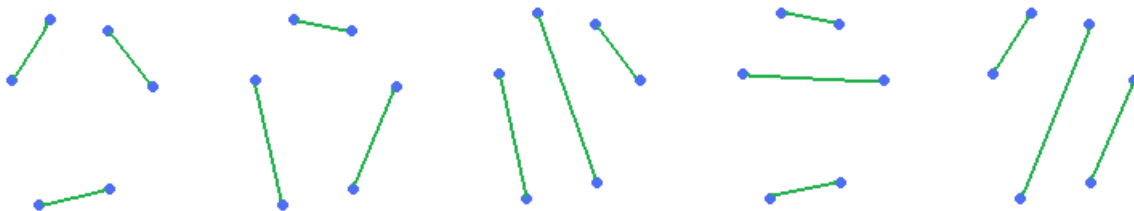
Вариант: 2

Задача 1.

На плоскости даны 2026 точек, являющиеся вершинами выпуклого многоугольника. Случайно выбрали 6 точек A, B, C, D, E, F и соединили отрезками AB, CD, EF. Найти вероятность того, что хотя бы два отрезка пересекутся. Ответ запишите в процентах, округлив до 0,01%.

Решение:

Какие 6 точек мы ни выберем, они будут вершинами выпуклого 6-угольника. Есть 15 способов соединить их попарно (5 способов выбрать пару вершине №1, затем 3 способа выбрать пару следующей за ней по часовой стрелке свободной вершине). И только при 5 способах получатся непересекающиеся отрезки. Так что вероятность пересечения $10/15 = 2/3$



Ответ: 66,67%.



Критерии оценивания

Содержание критерия	Балл
Задача решена полностью, получен верный обоснованный ответ.	10
Все рассуждения верные, сформулированные утверждения строго обоснованы. Допущена одна арифметическая ошибка.	8
Правильно и обоснованно получено количество всех способов соединения вершин выпуклого n -угольника ($n=8$ или $n=6$), или правильно и обоснованно вычислено количество случаев, при которых нужные отрезки попарно не пересекаются.	5
Задача обоснованно сведена к соединению вершин выпуклого n -угольника ($n=8$ или $n=6$). Предприняты попытки вычисления количества всех способов соединения вершин выпуклого n -угольника и количества случаев, при которых нужные отрезки попарно не пересекаются, но верные результаты не получены. Итоговый ответ неверный, или итоговый ответ верный, но доказательство его истинности не представлено.	3
Решение не соответствует ни одному из критериев, перечисленных выше.	0



Задача 2.

Пусть B – сумма всех натуральных делителей числа $10!$. Найдите целую часть
числа $\frac{B}{10!}$.

Решение:

Решение. $10! = 2^8 \cdot 3^4 \cdot 5^2 \cdot 7$, следовательно,

$$\begin{aligned} \frac{B}{10!} &= (2^9 - 1) \cdot \frac{3^5 - 1}{2} \cdot (25 + 5 + 1) \cdot (7 + 1) / 10! = 2(1 - 2^{-9}) \cdot \frac{3}{2}(1 - 3^{-5}) \cdot \frac{31}{25} \cdot \frac{8}{7} = \\ &= \frac{744}{175}(1 - 2^{-9})(1 - 3^{-5}) \begin{cases} < \frac{744}{175} < 5 \\ > \frac{744}{175} \left(1 - \frac{2}{744}\right) \left(1 - \frac{4}{742}\right) = \frac{738}{175} > 4 \end{cases} \end{aligned}$$

Ответ: 4.

Критерии оценивания

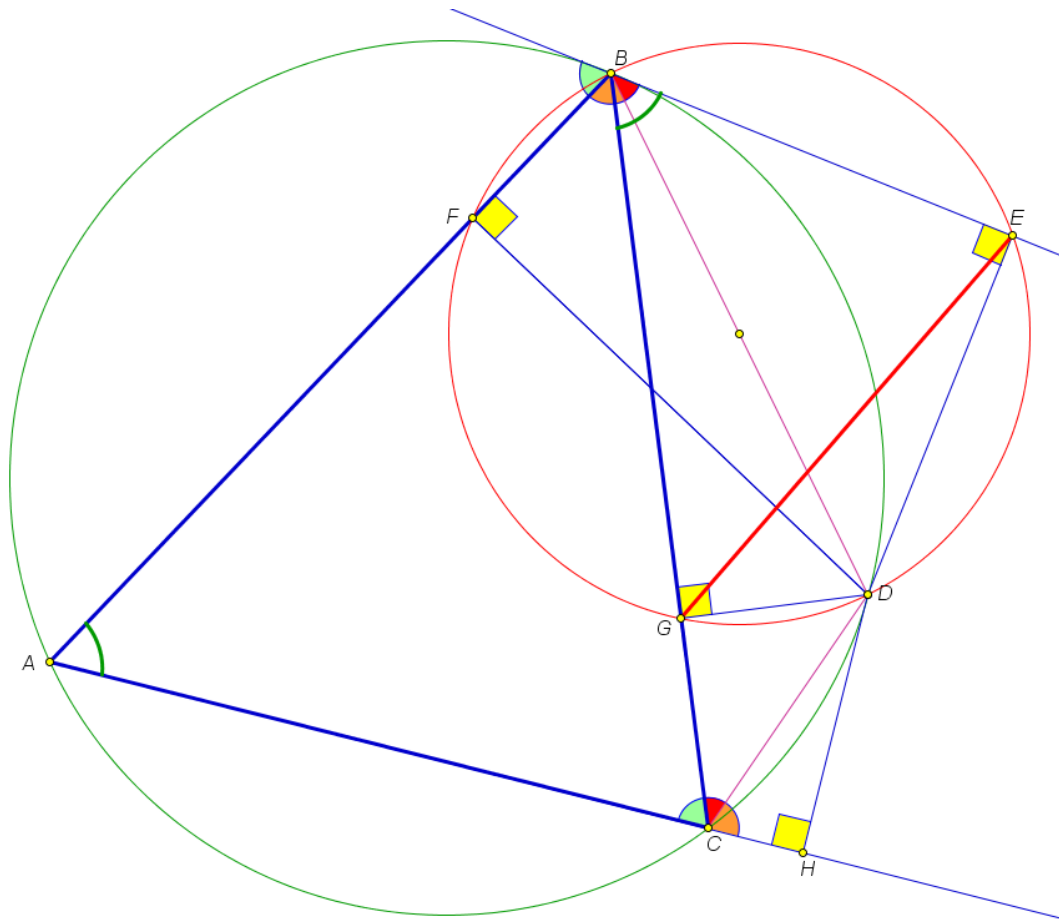
Содержание критерия	Балл
Задача решена полностью, получен верный обоснованный ответ.	10
Все рассуждения верные, представленные формулы строго обоснованы. Допущена одна арифметическая ошибка.	8
Найдено верно ближайшее большее или меньшее целое число.	5
Правильно выписано выражение для вычисления числа A .	3
Решение не соответствует ни одному из критериев, перечисленных выше	0



Задача 3.

Около треугольника ABC описана окружность S_1 . Точка D лежит на той дуге BC окружности S_1 , которая не содержит точку A . Из точки D опущены перпендикуляры DF , DG и DH к прямым AB , BC и AC соответственно. Отрезок BD является диаметром окружности S_2 , которая в точке E , отличной от B , пересекает касательную к окружности S_1 , проведенную через вершину B . Найдите GE , если $DF = 14$, $DG = 5$, $DH = 7$, и угол BAC равен 60° .

Решение:





Угол $\angle DBE$ равен углу $\angle DCG$ по свойствам касательной к окружности.

Треугольники BED и CGD подобны, $\frac{DE}{DG} = \frac{BD}{CD}$. Угол, смежный с $\angle ABE$ равен углу

$\angle ACB$, угол $\angle DBF$ равен углу $\angle DCH$. Треугольники BFD и CHD подобны, $\frac{DF}{DH} = \frac{BD}{CD}$.

Тогда $\frac{DE}{DG} = \frac{DF}{DH}$, $DE = \frac{DG \cdot DF}{DH} = \frac{5 \cdot 14}{7} = 10$. Точки B, E, D, G лежат на одной

окружности, $\angle GDE = 120^\circ$. По теореме косинусов имеем

$$GE^2 = DG^2 + DE^2 + DG \cdot DE = 5^2 + 10^2 + 5 \cdot 10 = 175. FE = 5\sqrt{7}.$$

Ответ: $5\sqrt{7}$.

Критерии оценивания

Содержание критерия	Балл
Задача решена полностью, получен верный обоснованный ответ.	12
Все рассуждения верные, представленные формулы строго обоснованы, задача доведена до ответа. Допущена одна арифметическая ошибка.	9
Верно и обоснованно найдена длина отрезка DE .	6
Доказано подобие треугольников BED и CGD , а также BFD и CHD .	3
Решение не соответствует ни одному из критериев, перечисленных выше	0



Профиль: Компьютерное моделирование и графика;
тур по математике и инженерной графике.

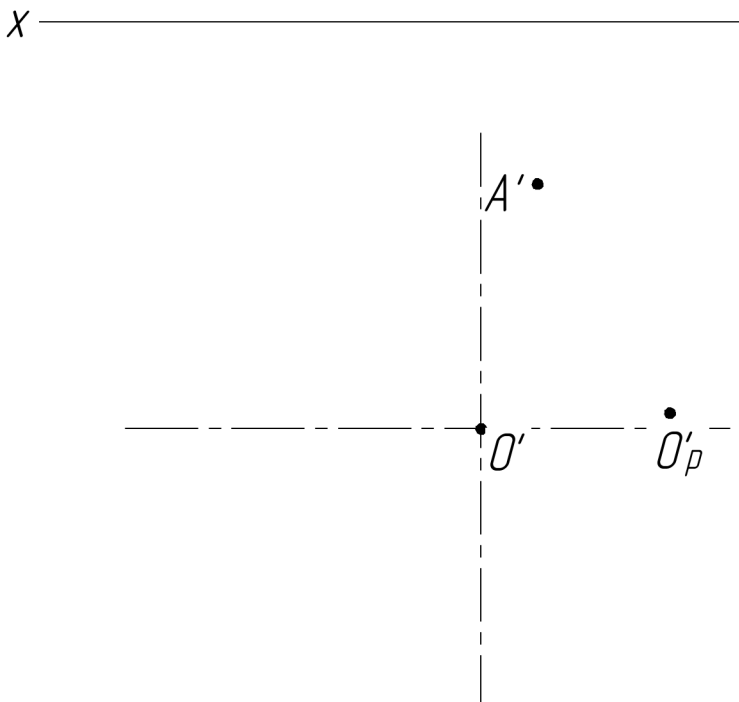
Вариант: 2

класс: 10–11

Задача 4 (10 баллов). Даны горизонтальные проекции центров окружностей оснований наклонного цилиндра O' и O'_1 , вершин A' и A'_1 двоякого ребра наклонной призмы $ABCD A_1 B_1 C_1 D_1$ и центра квадрата O'_p её нижнего основания. Верхние основания фигур расположены в одной плоскости. Основание цилиндра принадлежит горизонтальной плоскости проекций и его диаметр 70 мм. Высота цилиндра 70 мм. Плоскость нижнего основания призмы параллельна плоскости нижнего основания цилиндра и выше ее на 15 мм.

Требуется:

- 1) построить фронтальную и горизонтальную проекции наклонного цилиндра с учетом выреза в форме наклонной призмы $ABCD A_1 B_1 C_1 D_1$ с соблюдением проекционной связи;
- 2) построить и обозначить проекции вершин призмы и границ участков линии выреза в цилиндре;
- 3) обозначить видимость линий цилиндра с вырезом и указать осевые и центровые линии;
- 4) оформить все изображения в соответствии с требованиями ЕСКД.





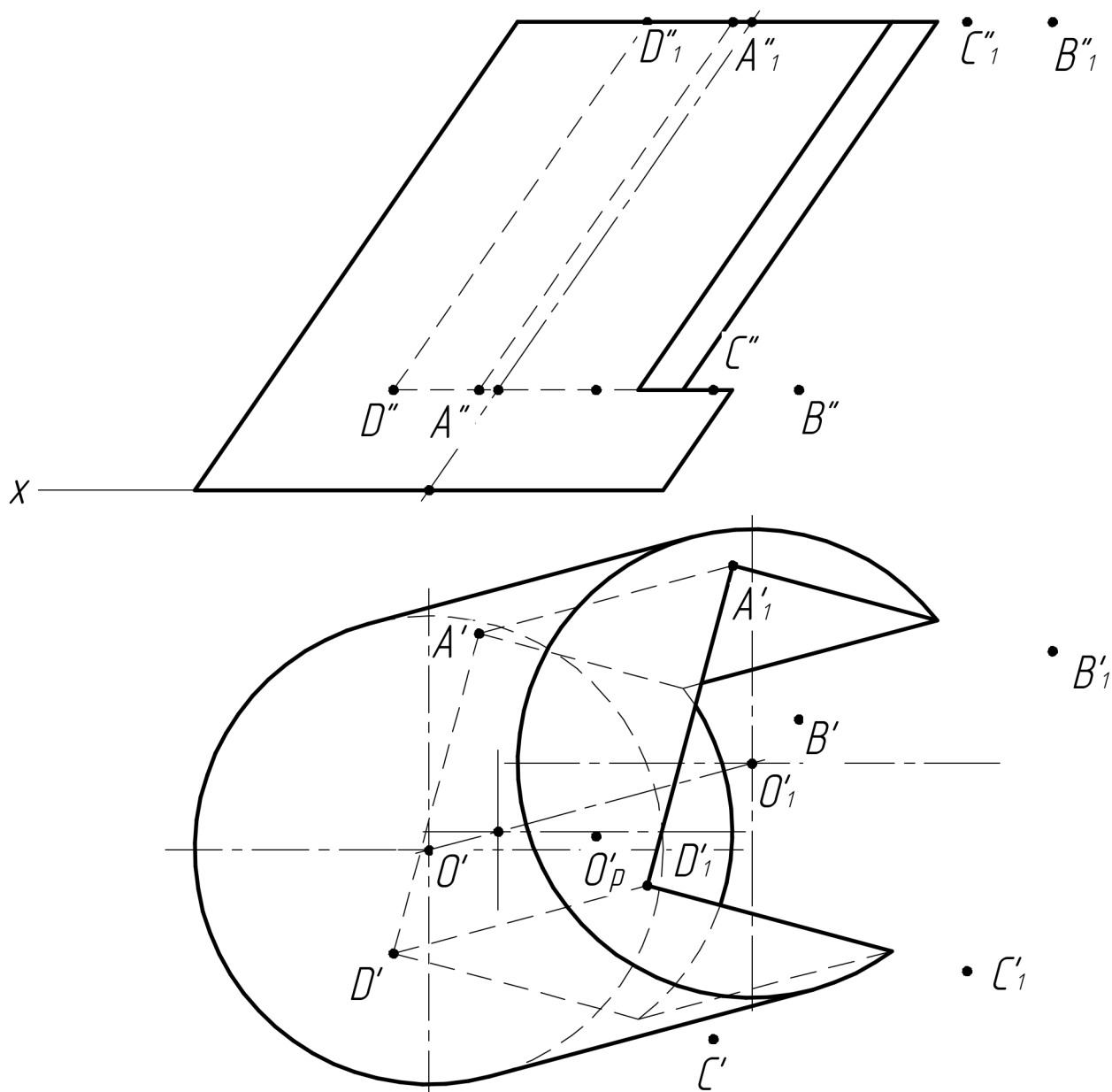
Профиль: Компьютерное моделирование и графика;
тур по математике и инженерной графике.

Вариант: 2 класс: 10–11

Задача 4 (10 баллов). Даны горизонтальные проекции центров окружностей оснований наклонного цилиндра O' и O'_1 , вершин A' и A'_1 бокового ребра наклонной призмы $ABCD A_1 B_1 C_1 D_1$ и центра квадрата O'_p её нижнего основания. Верхние основания фигур расположены в одной плоскости. Основание цилиндра принадлежит горизонтальной плоскости проекций и его диаметр 70 мм. Высота цилиндра 70 мм. Плоскость нижнего основания призмы параллельна плоскости нижнего основания цилиндра и выше ее на 15 мм.

Требуется:

- 1) построить фронтальную и горизонтальную проекции наклонного цилиндра с учетом выреза в форме наклонной призмы $ABCD A_1 B_1 C_1 D_1$ с соблюдением проекционной связи;
- 2) построить и обозначить проекции вершин призмы и границ участков линии выреза в цилиндре;
- 3) обозначить видимость линий цилиндра с вырезом и указать осевые и центровые линии;
- 4) оформить все изображения в соответствии с требованиями ЕСКД.



Критерии оценки рений заданий по математике и инженерной графике

Задание 4 (4а)

За каждый критерий выставляется **максимальный балл** при полном соответствии ему работы и **0 баллов** при несоответствии или частичном соответствии.

Баллы за критерии суммируются, максимальный балл за решение **10 баллов**.

№ п/п	Критерии	Макс. балл
1	Построена фронтальная и горизонтальная проекции цилиндра с учетом выреза в форме призмы с соблюдением проекционной связи	4
2	Построены и обозначены фронтальная и горизонтальная проекции вершин призмы и границ участков линии выреза в цилиндре	2
3	Верно обозначена видимость линий цилиндра с вырезом, обозначены осевые и центровые линии	3
4	Изображения чертежа оформлены в соответствии с требованиями ЕСКД	1



Задача 5.

Из наклонного цилиндра вырезается призма (см. условие задачи 4).

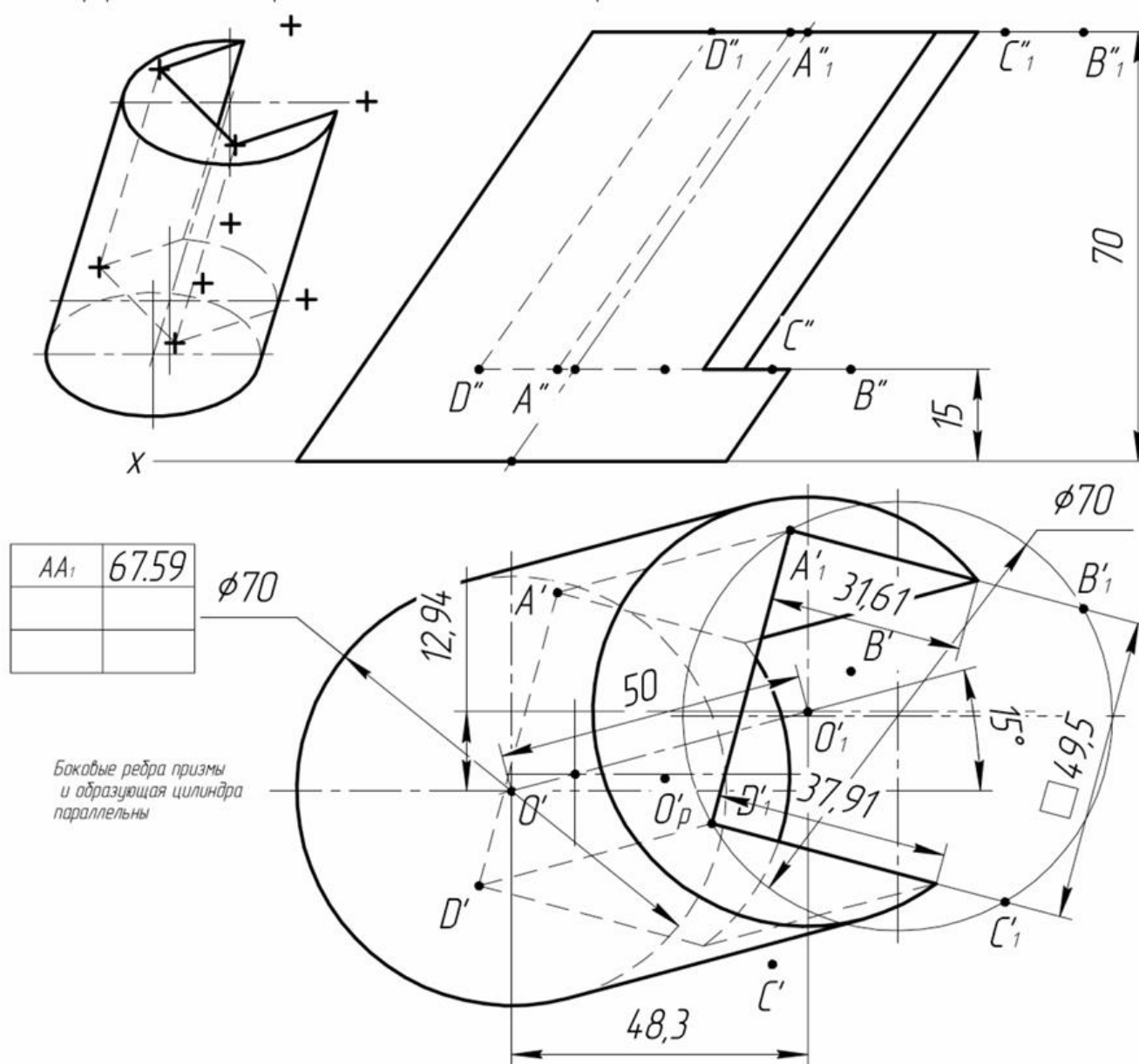
Основаниями цилиндра являются круги с центрами в точках O, O_1 и диаметрами 70 мм. Высота цилиндра равна 70 мм. Верхнее основание призмы $ABCD A_1 B_1 C_1 D_1$ и верхнее основание цилиндра расположены в одной плоскости. Плоскость нижнего основания призмы параллельна плоскости нижнего основания цилиндра и выше ее на 15 мм. Квадрат $ABCD$ вписан в окружность с диаметром 70 мм. Угол между прямой $O'X$ пересечения горизонтальной и фронтальной плоскостей проекций и прямой $O'O'_1$ равен 15° , O_2 – центр сечения цилиндра плоскостью нижнего основания призмы, O'_2 – проекция O_2 на горизонтальную плоскость проекций. Найдите длину бокового ребра призмы, если расстояние между проекциями O' и O'_1 центров оснований цилиндра на горизонтальную плоскость проекций, в которой лежит нижнее основание цилиндра, равно 50 мм. Найдите также расстояние от O'_2 до прямой $O'X$ и площадь верхнего основания цилиндра с учетом выреза, если окружность верхнего основания цилиндра пересекает стороны $A_1 B_1$ и $C_1 D_1$ в точках K и M соответственно, и $A_1 K = 32$, $D_1 M = 38$.

Решение:

Пусть α - угол наклона OO_1 к плоскости основания цилиндра. Тогда $\operatorname{tg} \alpha = \frac{7}{5}$.

$$AA_1 = \frac{55}{\sin \alpha}, \quad \sin \alpha = \sqrt{1 - \frac{1}{1 + \operatorname{tg}^2 \alpha}} = \sqrt{1 - \frac{1}{1 + (49/25)}} = \sqrt{\frac{49}{74}} = \frac{7}{\sqrt{74}},$$

$$AA_1 = \frac{55\sqrt{74}}{7} \approx 67,59 \text{ мм}$$



Поскольку $\frac{O'O'_2}{O'O'_1} = \frac{15}{70}$, то $O'O'_2 = \frac{75}{7}$, расстояние d от O'_2 до прямой $O'X$

находим по формуле $d = O'O'_2 \sin 15^\circ = \frac{75}{7} \sqrt{\frac{1 - \cos 30^\circ}{2}} = \frac{75}{4} \sqrt{2 - \sqrt{3}} \approx 9,71 \text{ мм.}$

Сторона квадрата $A_1B_1C_1D_1$ равна $35\sqrt{2}$. Площадь верхнего основания цилиндра с учетом выреза находим по формуле

$$S = 35^2 \pi - \frac{(32 + 38) \cdot 35\sqrt{2}}{2} = 35^2 (\pi - \sqrt{2}) = 1225 (\pi - \sqrt{2}) \approx 2116,04 \text{ мм}^2$$



Ответ:

$$AA_1 = \frac{55\sqrt{74}}{7} \approx 67,59 \text{ мм},$$

$$\frac{75}{4} \sqrt{2 - \sqrt{3}} \approx 9,71 \text{ мм},$$

$$1225(\pi - \sqrt{2}) \approx 2116,04 \text{ мм}^2$$

Критерии оценивания

Содержание критерия	Балл
Задача решена полностью, получены все верные обоснованные ответы. Все ответы даны точно, а не приближенно.	8
Все рассуждения верные, представленные формулы строго обоснованы, все нужные ответы получены точно. Допущена одна арифметическая ошибка.	6
Верно и обоснованно найдены две из трех требуемых величин.	4
Верно и обоснованно найдена одна из трех требуемых величин.	2
Решение не соответствует ни одному из критериев, перечисленных выше	0

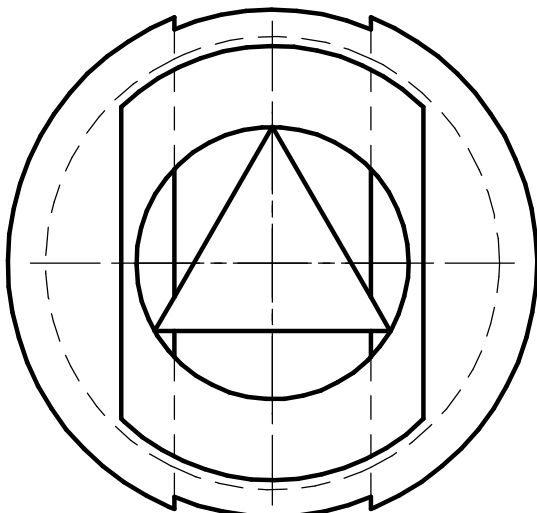
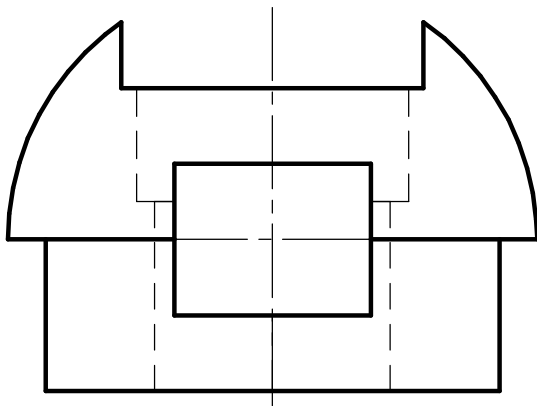


*Профиль: Компьютерное моделирование и графика;
тур по математике и инженерной графике.
Вариант: 2 класс: 10–11*

Задача 6 (20 баллов). Даны две проекции предмета.

Требуется:

- 1) выполнить изображение предмета на месте вида слева как полный профильный разрез для случая без обозначения разреза;*
- 2) главный вид оформить как соединение части вида и части фронтального разреза с обозначением разреза, плоскость разреза указать через ось цилиндра;*
- 3) все изображения выполнить в проекционной связи на местах соответствующих основных видов и оформить по ГОСТ 2.305–2008;*
- 4) решение оформить линиями по ГОСТ 2.303–68;*
- 5) штриховку выполнить по ГОСТ 2.306–68;*
- 6) проставить размеры по ГОСТ 2.307–2011;*
- 7) на видах сохранить линии невидимого контура, на разрезах линии невидимого контура не изображать.*



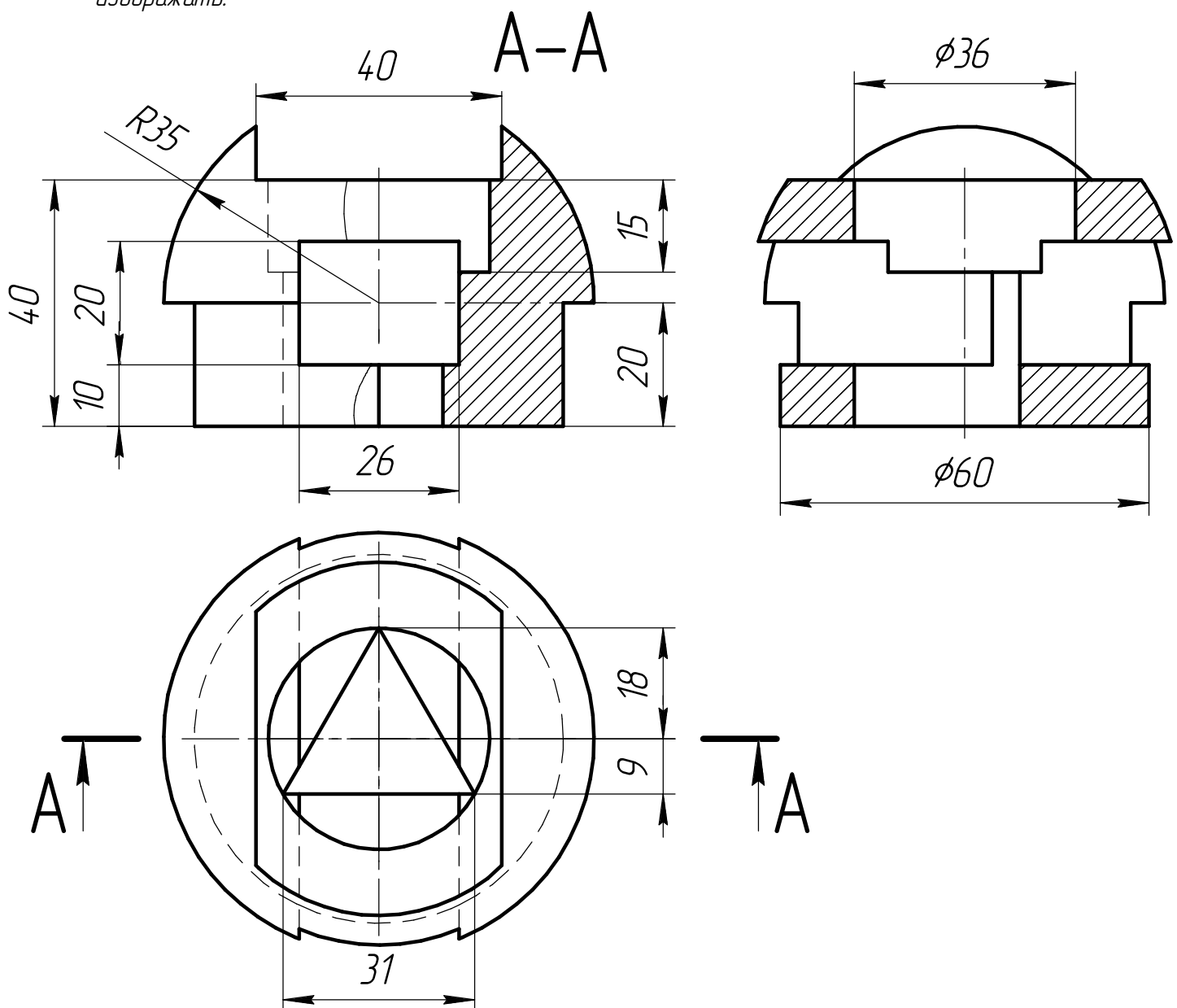


Профиль: Компьютерное моделирование и графика;
тур по математике и инженерной графике.
Вариант: 2 класс: 10–11

Задача 6 (20 баллов). Даны две проекции предмета.

Требуется:

- 1) выполнить изображение предмета на месте вида слева как полный профильный разрез для случая без обозначения разреза;
- 2) главный вид оформить как соединение части вида и части фронтального разреза с обозначением разреза, плоскость разреза указать через ось цилиндра;
- 3) все изображения выполнить в проекционной связи на местах соответствующих основных видов и оформить по ГОСТ 2.305–2008;
- 4) решение оформить линиями по ГОСТ 2.303–68;
- 5) штриховку выполнить по ГОСТ 2.306–68;
- 6) проставить размеры по ГОСТ 2.307–2011;
- 7) на видах сохранить линии невидимого контура, на разрезах линии невидимого контура не изображать.



Критерии оценки рений заданий по математике и инженерной графике

Задание 6, вариант 1(2)

Баллы за критерии суммируются, максимальный балл за решение **20 баллов**.

№ п/п	Критерии	Макс. балл
1	Выполнены общие требования: построены три изображения в проекционной связи; на видах невидимый контур показан штриховой линией, на разрезах линии невидимого контура не обозначены. <i>Указанные требования выполнены полностью: 2 балла</i> <i>Указанные требования не выполнены или выполнены частично: 0 баллов</i>	2
2	Верно выполнен главный вид: главный вид выполнен как соединение части вида и части фронтального разреза <u>с указанием</u> положения секущей плоскости и обозначения разреза (<u>с указанием</u> волнистой линии разделения вида и разреза справа от линии ребра) <i>Указанные требования выполнены полностью: 5 балла</i> <i>Указанные требования не выполнены или выполнены частично: 0 баллов</i>	5
3	Верно выполнен вид слева: Вид слева выполнен как полный профильный разрез <u>без указания</u> положения секущей плоскости и обозначения разреза (<u>без указания</u> волнистой линии разделения вида и разреза) <i>Указанные требования выполнены полностью: 7 баллов</i> <i>Вид слева выполнен как соединение части вида и части профильного разреза без указания положения секущей плоскости и обозначения разреза с указанием волнистой линии разделения вида и разреза: 5 баллов</i> <i>Указанные требования не выполнены или выполнены частично: 0 баллов</i>	7
4	Верно обозначены размеры: <i>Все размеры обозначены правильно: 5 баллов</i> <i>Не менее 8(10) из 10(13) размеров обозначены правильно: 4 балла</i> <i>Менее 10 из 13 размеров обозначены правильно: 0 баллов</i>	5
5	Соблюдены требования ЕСКД: <i>Изображение, толщина линии и штриховка выполнены в соответствии с требованиями ЕСКД: 1 балл</i> <i>В изображении, толщине линии и/или штриховке есть существенные отступления от требований ЕСКД: 0 баллов</i>	1