



## Заключительный этап Олимпиады школьников «Шаг в будущее»

**Профиль: «Физика»**

**Класс участия: 8**

**Вариант задания: 2**

### Задача 1(10 баллов).

Ко дну цилиндрической бочки с водой привязан нитью кусок льда так, что над поверхностью выступает некоторый его объем. При этом нить натянута с силой 10 Н. Найдите площадь дна бочки, если известно, что, когда весь лед растает, уровень воды изменится на 4 мм. Плотность воды  $1000 \text{ кг/м}^3$ . Ускорение свободного падения принять за  $10 \text{ м/с}^2$ .

**Ответ:  $0,25 \text{ м}^2$ .**

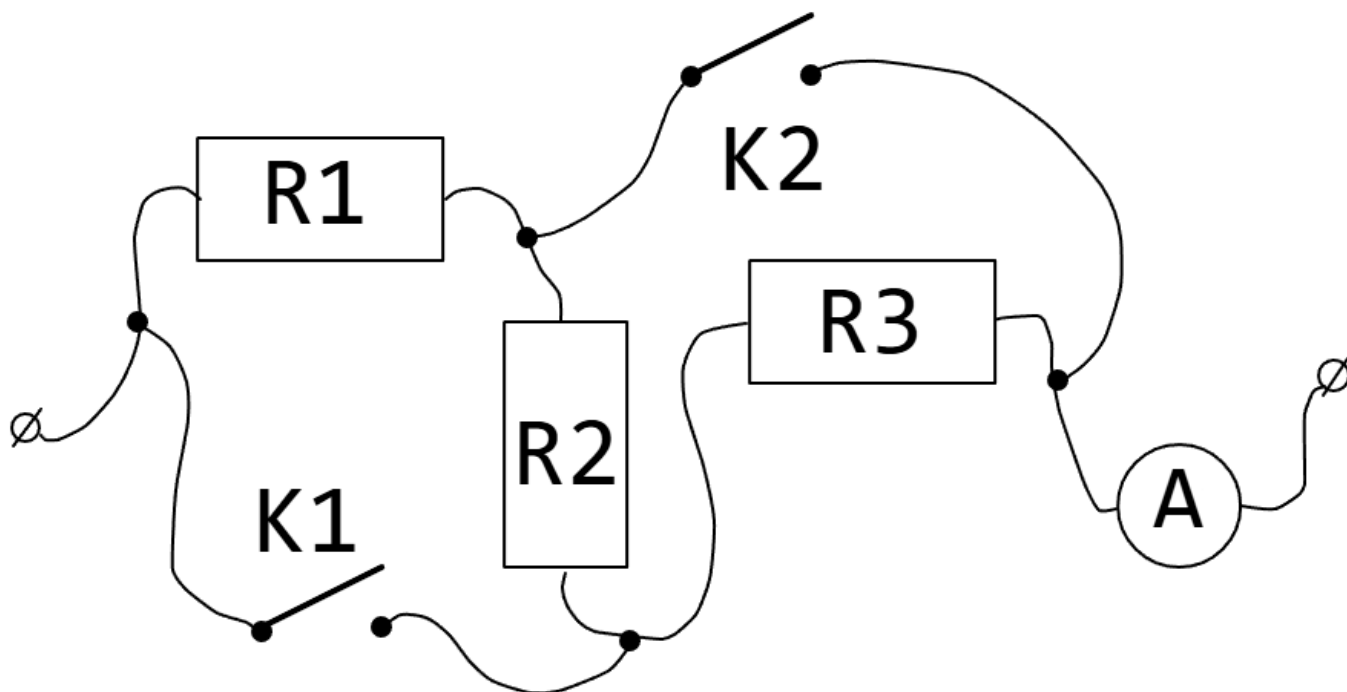
### Критерии оценивания

Критерии оценивания задания 1	
Элемент решения	Баллы
Верно записано равенство сил	2
Верно выражен объем вытесненной жидкости в первом случае	3
Верно выражен объем вытесненной жидкости во втором случае	2
Приведены правильные математические преобразования и получен верный числовой ответ	3
<b>ИТОГО</b>	<b>10</b>



### Задача 2 (15 баллов).

При подключении схемы к идеальному источнику напряжения идеальный амперметр показывает в установившемся режиме 6 А. После замыкания ключей он стал показывать в установившемся режиме 60 А. Что будет показывать тот же амперметр, если резистор R1 поменять местами с замкнутым ключом K2, а ключ K1 разомкнуть? Отношение сопротивления второго резистора к сопротивлению третьего равно 2. Сопротивлением проводов пренебречь.



Ответ:  $I_3 = 32$  А;  $I_3 = 25$  А.



Федеральное государственное автономное  
образовательное учреждение высшего образования  
«Московский государственный технический университет  
имени Н.Э. Баумана (национальный исследовательский университет)»

ОЛИМПИАДА ШКОЛЬНИКОВ «ШАГ В БУДУЩЕЕ»

### *Критерии оценивания*

Критерии оценивания задания 2	
Элемент решения	Баллы
Верно записан закон Ома в первом случае	2
Верно записан закон Ома во втором случае	3
Верно записан закон Ома в третьем случае	3
Верно получено отношение сопротивлений любого из резисторов с первым	4
Приведены правильные математические преобразования и получен верный числовой ответ	3
<b>ИТОГО</b>	<b>15</b>



### Задача 3 (16 баллов).

Торт наполеон представляет из себя слои коржей и крема, поочередно установленные друг на друга и имеющие постоянную толщину. Известно, что толщина слоя теста на 10% меньше толщины слоя крема, а плотность крема на 50% больше плотности теста. Найдите плотность коржей, если средняя плотность торта  $\rho$ . Считать количество слоев коржей равным количеству слоев крема.

Ответ:  $\rho_2 = 0.79\rho_0$

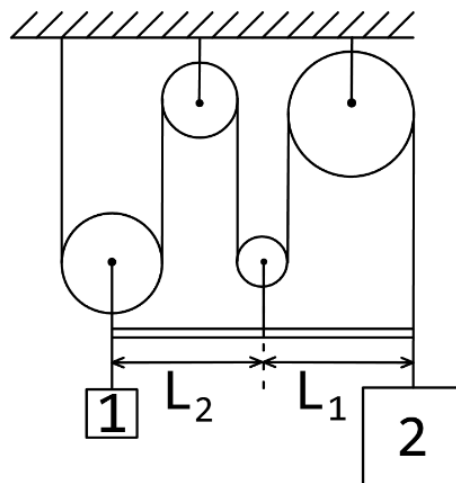
#### Критерии оценивания

Критерии оценивания задания 3	
Элемент решения	Баллы
Верно записано уравнение средней плотности	2
Верно выражено соотношение толщин слоев	3
Верно записано соотношение плотностей слоев	3
Приведены правильные математические преобразования и получен верный числовой ответ	8
<b>ИТОГО</b>	<b>16</b>



### Задача 4 (18 баллов).

На рисунке изображена находящаяся в положении равновесия система из невесомых рычага, нитей и блоков, трение в которых отсутствует. Зная  $m^1$  и  $m^2$ , определите отношение  $L_1$  к  $L_2$ . Сделайте чертеж с указанием всех действующих на систему сил.



Ответ:  $\frac{L_1}{L_2} = \frac{3m_1 - 2m_2}{4m_2 - m_1}$ .

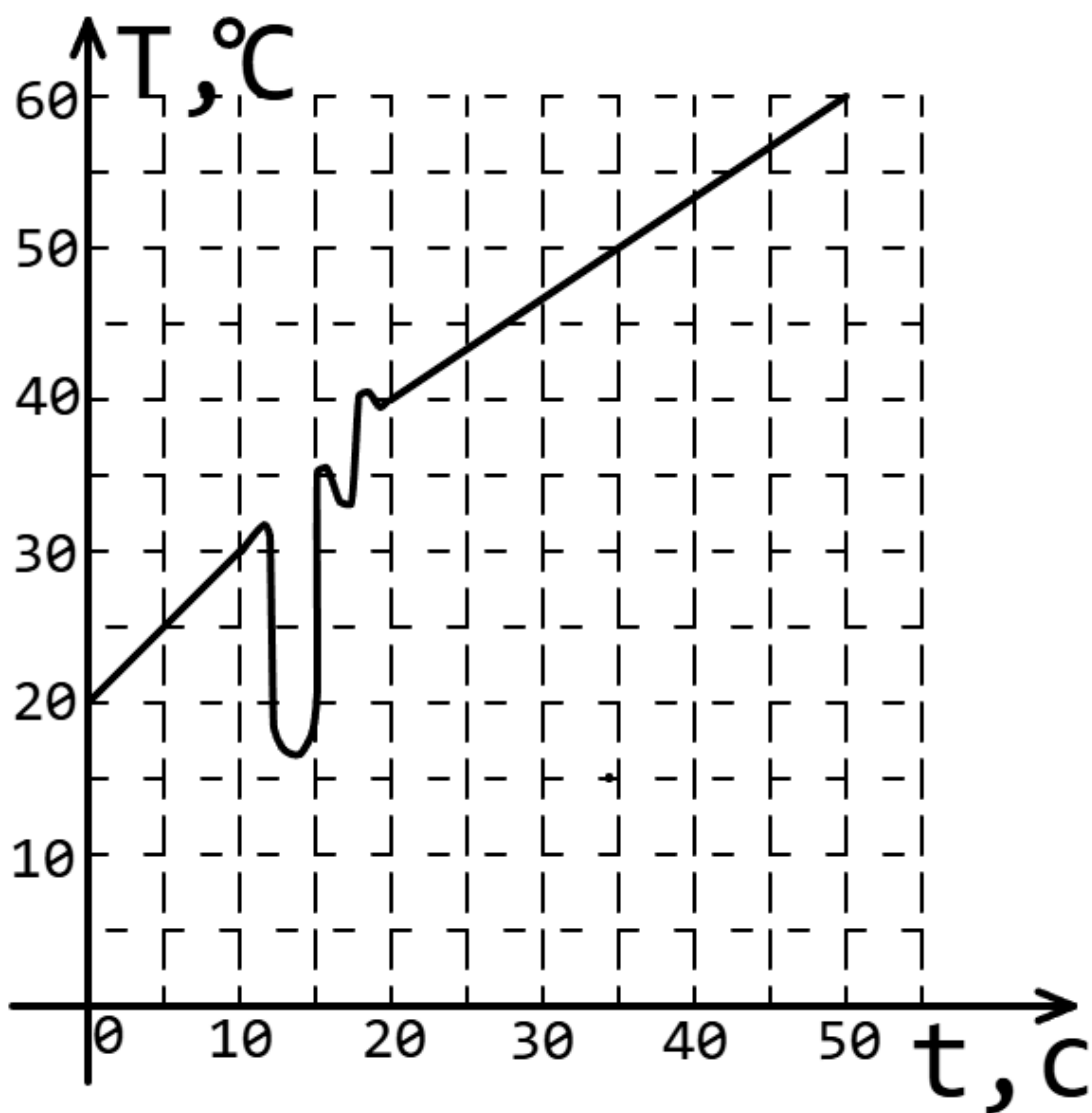
#### Критерии оценивания

Критерии оценивания задания 4	
Элемент решения	Баллы
Верно расставлены и подписаны все силы на чертеже	5
Верно записаны условия равновесия блоков	3
Верно записаны условия равновесия рычага относительно двух точек крепления грузов	5
Приведены правильные математические преобразования и получен верный числовой ответ	5
<b>ИТОГО</b>	<b>18</b>



### Задача 5 (21 балл).

Для создания партии консервных банок на заводе потребовалось сделать сплав металлов. Для этого в тигле с термометром нагревался кусок алюминия массой 0,5 кг. Спустя какое-то время в тигель стали досыпать гранулы железа. Удельная теплоемкость железа 460 Дж/(кг·К). Удельная теплоемкость алюминия 920 Дж/(кг·К). По графику зависимости температуры термометра от времени определите массу гранул железа, которые засыпали в тигель и мощность нагревательного устройства. Тепловыми потерями, а также теплоёмкостью тигля и термометра пренебречь.



Ответ:  $m_{\text{л}} = 0,5$  кг,  $P = 460$  Вт.



Федеральное государственное автономное  
образовательное учреждение высшего образования  
«Московский государственный технический университет  
имени Н.Э. Баумана (национальный исследовательский университет)»

ОЛИМПИАДА ШКОЛЬНИКОВ «ШАГ В БУДУЩЕЕ»

### *Критерии оценивания*

Критерии оценивания задания 5	
Элемент решения	Баллы
Верно определена мощность нагревателя	7
Верно записан закон сохранения энергии во втором случае	6
Приведены правильные математические преобразования и получен верный числовой ответ	8
<b>ИТОГО</b>	<b>21</b>



### Задача 6 (20 баллов).

Двухкомпонентный жидкостный ракетный двигатель (ЖРД) создаёт тягу за счёт преобразования химической энергии компонентов топлива (горючего и окислителя) в кинетическую энергию реактивной струи продуктов сгорания. Одним из самых распространенных топлив для ракет-носителей («Союз», «Фалькон», «Чанчжэн» и др.) является пара: керосин (горючее) и кислород (окислитель).

Для повышения мощности керосин-кислородного ракетного двигателя предлагается заменять часть керосина на горючее с большей теплотой сгорания, тем самым осуществляется переход к трёхкомпонентному ЖРД. Для этих целей может использоваться порошкообразный алюминий с диаметром частиц равным  $0,0001$  м. Частицы подаются в камеру сгорания ракетного двигателя и после сгорания (окисления) вместе с потоком других продуктов сгорания через сопло выбрасываются в окружающее пространство. При этом алюминий сгорает не сразу, что в дальнейшем может вызывать возгорание, если его частицы заденут внутреннюю стенку камеры сгорания или другие частицы. Установлено, что доля частиц, имеющих возможность контактировать со стенкой, составляет  $\delta = 0,0975$  от числа всех частиц алюминия, при этом стенку задевает только каждая тысячная частица из них. При касании стенки воспламеняется одна частица из 10000. Но не от каждой загоревшейся частицы происходит воспламенение стенки. Частицы по сечению распределены равномерно.

Сколько процентов массы керосина (плотность  $800 \text{ кг/м}^3$ ) заменили на порошкообразный алюминий (плотность  $2700 \text{ кг/м}^3$ ) в баке ракеты-носителя с керосин-кислородным ракетным двигателем РД-190 (расход горючего  $240 \text{ кг}$  в секунду, время работы 3 минуты), если объём горючего изменился при этом на  $5,7 \text{ м}^3$ ?

Определите среднее число опасных (воспламенившихся) частиц алюминия в камере сгорания при указанных закономерностях.



Объём сферы равен  $V = \frac{4}{3}\pi R^3$ , где  $R$  – радиус сферы,  $\pi = 3,14$ .

**Ответ:**  $\eta = 15\%$ ;  $n_{\text{восп}} = 4,5 \cdot 10^4$ .

### *Критерии оценивания*

Критерии оценивания задания 6	
Элемент решения	Баллы
Сформулирована расчётная схема (в том числе, графически), выделены и правильно формализованы все необходимые физические законы	5
Составлена система уравнений и математическая модель	5
Верно учтены технические параметры, характеристики и ограничения	5
Проведены расчеты, получен верный ответ, разумный с точки зрения физического смысла	5
<b>ИТОГО</b>	<b>20</b>