



Заключительный этап Олимпиады школьников «Шаг в будущее»

Профиль: «Физика»

Класс участия: 8

Вариант задания: 1

Задача 1 (10 баллов).

Ко дну цилиндрической бочки с водой привязан нитью кусок льда так, что над поверхностью выступает некоторый его объем. При этом нить натянута с силой 8 Н. Найдите изменение уровня воды в бочке, если весь лед растает. Плотность воды 1000 кг/м^3 . Площадь дна бочки 800 см^2 . Ускорение свободного падения принять за 10 м/с^2 .

Ответ: 1 см.

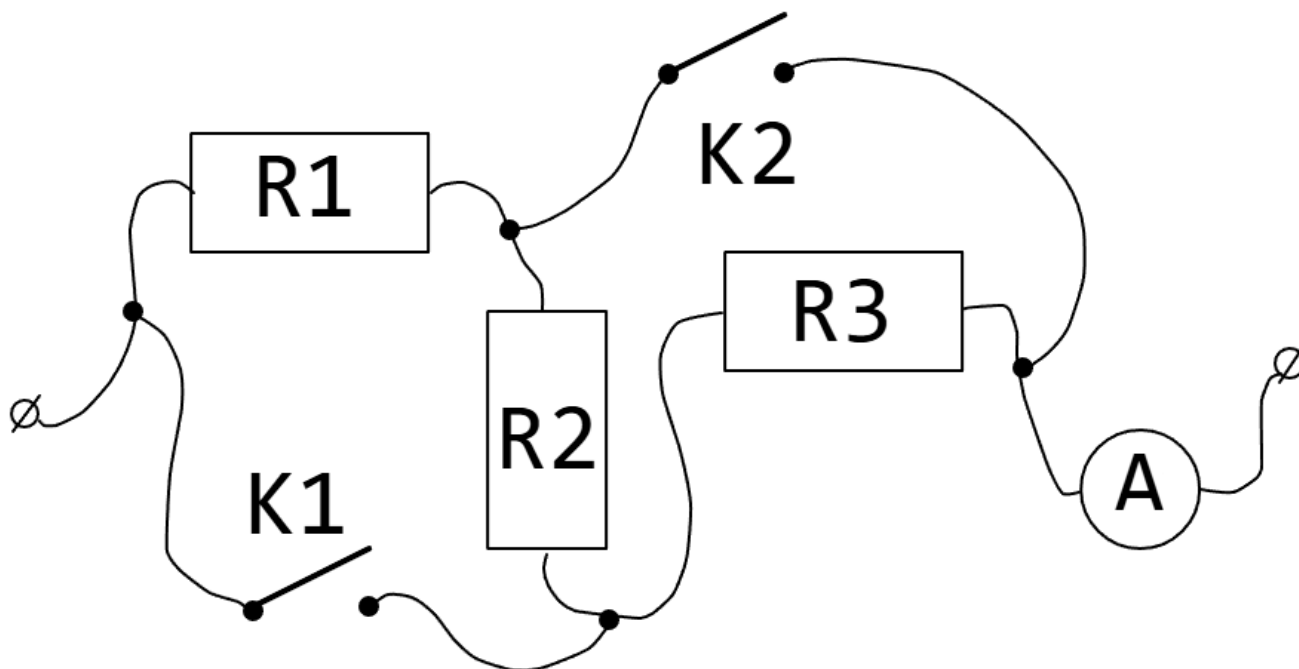
Критерии оценивания

Критерии оценивания задания 1	
Элемент решения	Баллы
Верно записано равенство сил	2
Верно выражен объем вытесненной жидкости в первом случае	3
Верно выражен объем вытесненной жидкости во втором случае	2
Приведены правильные математические преобразования и получен верный числовой ответ	3
ИТОГО	10



Задача 2 (15 баллов).

При подключении схемы к идеальному источнику напряжения идеальный амперметр показывает в установившемся режиме 3 А. После замыкания ключей он стал показывать в установившемся режиме 30 А. Что будет показывать тот же амперметр, если резистор R3 поменять местами с замкнутым ключом K1, а ключ K2 разомкнуть? Отношение сопротивления первого резистора к сопротивлению второго равно 0,5. Сопротивлением проводов пренебречь.



Ответ: $I_3 = 12,5$ А; $I_3 = 16$ А.



Федеральное государственное автономное
образовательное учреждение высшего образования
«Московский государственный технический университет
имени Н.Э. Баумана (национальный исследовательский университет)»

ОЛИМПИАДА ШКОЛЬНИКОВ «ШАГ В БУДУЩЕЕ»

Критерии оценивания

Критерии оценивания задания 2	
Элемент решения	Баллы
Верно записан закон Ома в первом случае	2
Верно записан закон Ома во втором случае	3
Верно записан закон Ома в третьем случае	3
Верно получено отношение сопротивлений любого из резисторов с первым	4
Приведены правильные математические преобразования и получен верный числовой ответ	3
ИТОГО	15



Задача 3 (16 баллов).

Торт медовик представляет из себя слои коржей и крема, поочередно установленные друг на друга и имеющие постоянную толщину. Известно, что толщина слоя теста на 15% меньше толщины слоя крема, а плотность крема на 20% больше плотности теста. Найдите среднюю плотность торта, если плотность крема ρ . Считать количество слоев коржей равным количеству слоев крема.

Ответ: $0,923\rho$

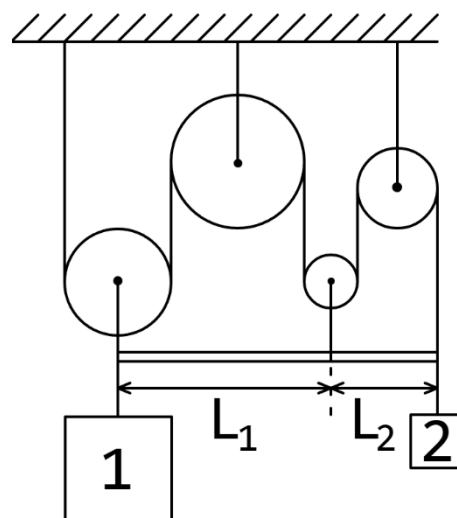
Критерии оценивания

Критерии оценивания задания 3	
Элемент решения	Баллы
Верно записано уравнение средней плотности	2
Верно выражено соотношение толщин слоев	3
Верно записано соотношение плотностей слоев	3
Приведены правильные математические преобразования и получен верный числовой ответ	8
ИТОГО	16



Задача 4 (18 баллов).

На рисунке изображена находящаяся в положении равновесия система из невесомых рычага, нитей и блоков, трение в которых отсутствует. Зная L_1 и L_2 , определите отношение массы первого груза к массе второго. Сделайте чертеж с указанием всех действующих на систему сил.



Ответ: $\frac{m_1}{m_2} = 2 \frac{2L_2 + L_1}{3L_1 + L_2}$.

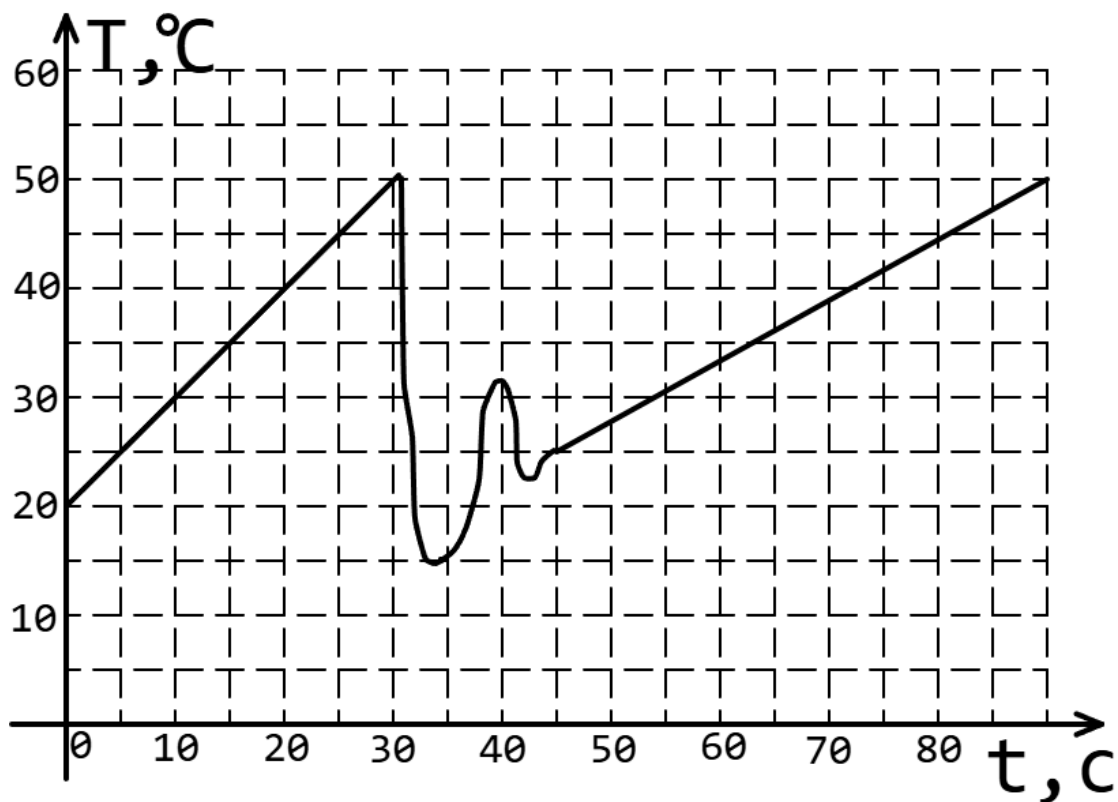
Критерии оценивания

Критерии оценивания задания 4	
Элемент решения	Баллы
Верно расставлены и подписаны все силы на чертеже	5
Верно записаны условия равновесия блоков	3
Верно записаны условия равновесия рычага относительно двух точек крепления грузов	5
Приведены правильные математические преобразования и получен верный числовой ответ	5
ИТОГО	18



Задача 5 (21 балл).

Для создания партии консервных банок на заводе потребовалось сделать сплав металлов. Для этого в тигле с термометром нагревался кусок стали массой 0,9 кг. Спустя какое-то время в тигель стали досыпать стружку латуни. Удельная теплоемкость латуни 400 Дж/(кг·К). Удельная теплоемкость стали 500 Дж/(кг·К). По графику зависимости температуры термометра от времени определите массу стружки, которую добавили в тигель и мощность нагревательного устройства. Тепловыми потерями пренебречь, а также теплоёмкостью тигля и термометра пренебречь.



Ответ: $m_{\text{л}} = 0,9$ кг, $P = 450$ Вт.



Федеральное государственное автономное
образовательное учреждение высшего образования
«Московский государственный технический университет
имени Н.Э. Баумана (национальный исследовательский университет)»

ОЛИМПИАДА ШКОЛЬНИКОВ «ШАГ В БУДУЩЕЕ»

Критерии оценивания

Критерии оценивания задания 5	
Элемент решения	Баллы
Верно определена мощность нагревателя	7
Верно записан закон сохранения энергии во втором случае	6
Приведены правильные математические преобразования и получен верный числовой ответ	8
ИТОГО	21



Задача 6 (20 баллов).

Двухкомпонентный жидкостный ракетный двигатель (ЖРД) создаёт тягу за счёт преобразования химической энергии компонентов топлива (горючего и окислителя) в кинетическую энергию реактивной струи продуктов сгорания. Одним из самых распространенных топлив для ракет-носителей («Союз», «Фалькон», «Чанчжэн» и др.) является пара: керосин (горючее) и кислород (окислитель).

Для повышения мощности керосин-кислородного ракетного двигателя предлагается заменять часть керосина на горючее с большей теплотой сгорания, тем самым осуществляется переход к трёхкомпонентному ЖРД. Для этих целей может использоваться порошкообразный алюминий, частицы которого подаются в камеру сгорания ракетного двигателя и после сгорания (окисления) вместе с потоком других продуктов сгорания через сопло выбрасываются в окружающее пространство. При этом алюминий сгорает не сразу, что в дальнейшем может вызывать возгорание, если его частицы заденут внутреннюю стенку камеры сгорания или другие частицы. Установлено, что доля частиц, имеющих возможность контактировать со стенкой, составляет $\delta = 0,0975$ от числа всех частиц алюминия, при этом стенку задевает только каждая тысячная частица из них. При касании стенки воспламеняется одна частица из 10000. От загоревшейся частицы воспламенение стенки происходит в одном случае из 100000. Частицы по сечению распределены равномерно.

Определите какое минимальное количество частиц алюминия нужно добавить в бак, чтобы гарантировано произошло воспламенение стенки.

На сколько процентов изменится объём бака горючего ракеты-носителя с керосин-кислородным ракетным двигателем РД-190, если 10% массы керосина (плотность 800 кг/м^3) заменить на порошкообразный алюминий (плотность 2700 кг/м^3)?



Федеральное государственное автономное
образовательное учреждение высшего образования
«Московский государственный технический университет
имени Н.Э. Баумана (национальный исследовательский университет)»

ОЛИМПИАДА ШКОЛЬНИКОВ «ШАГ В БУДУЩЕЕ»

Ответ: 1) объём бака уменьшится на 7%; 2) $N = 10,26 \cdot 10^{12}$.

Критерии оценивания

Критерии оценивания задания 6	
Элемент решения	Баллы
Сформулирована расчётная схема (в том числе, графически), выделены и правильно формализованы все необходимые физические законы	5
Составлена система уравнений и математическая модель	5
Верно учтены технические параметры, характеристики и ограничения	5
Проведены расчеты, получен верный ответ, разумный с точки зрения физического смысла	5
ИТОГО	20