



Федеральное государственное автономное  
образовательное учреждение высшего образования  
«Московский государственный технический университет  
имени Н.Э. Баумана (национальный исследовательский университет)»

ОЛИМПИАДА ШКОЛЬНИКОВ «ШАГ В БУДУЩЕЕ»

## Отборочный этап Олимпиады школьников «Шаг в будущее»

**Профиль: «Физика»**

**Класс участия: 11**

**Вариант задания: 1**

### Задача 1.

Велосипедисту предстоит марафон, состоящий из 2024 одинаковых участков. Первый участок гонки спортсмен проходит с самой маленькой скоростью, затем его скорость на каждом участке увеличивается в 1,03 раза. Во сколько раз в таком случае будут отличаться средняя скорость от начальной? Ответ округлите до целого.

**Ответ: 59.**

### Критерии оценивания

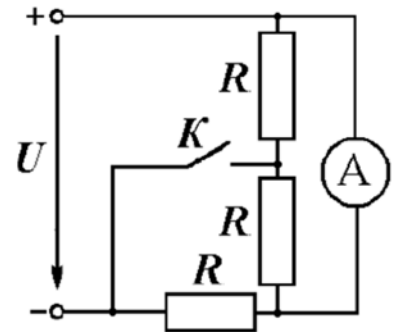
<i>Критерий</i>	<i>Балл</i>
Дан неверный ответ/ответ отсутствует	0
Дан верный ответ	8



### Задача 2.

Определите показания прибора в цепи, если  $U=80$  В,  $R=10$  Ом в случае замкнутого ключа. Источник напряжения и амперметр считать идеальными. Ответ дать в СИ и округлить до целых.

**Ответ:** 16.



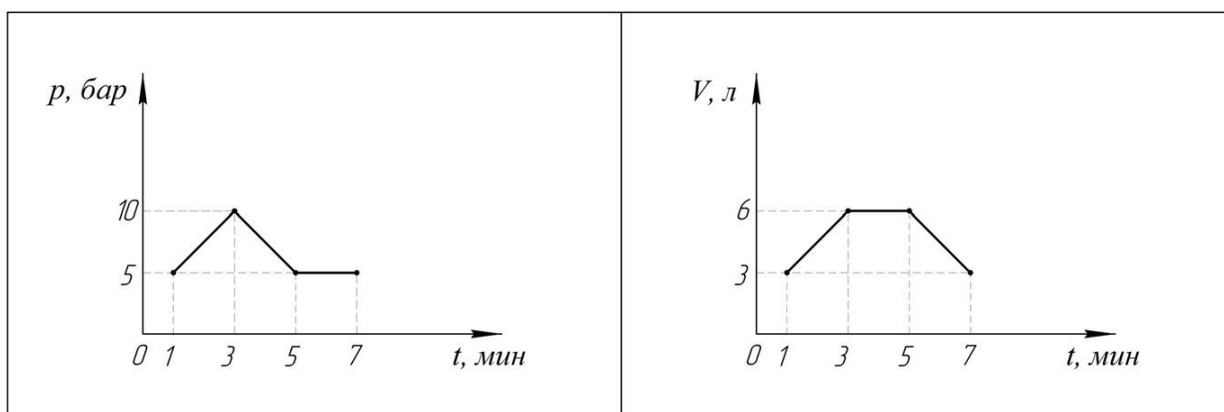
### Критерии оценивания

Критерий	Балл
Дан неверный ответ/ответ отсутствует	0
Дан верный ответ	8



### Задача 3.

В сосуде, закрытом подвижным поршнем, находится разреженный гелий. В некотором промежутке времени проводится эксперимент. При снятии показаний давлений и объема получены графики, изображенные на рисунке. Найдите КПД цикла. Ответ дайте в процентах, округлив значение до целого.



Ответ: 8.

### Критерии оценивания

Критерий	Балл
Дан неверный ответ/ответ отсутствует	0
Дан верный ответ	8



#### Задача 4.

При штатном осмотре трубы нефтепровода, расположенного горизонтально, были обнаружены следы деформации. Сотрудникам, обслуживающим данный участок, необходимо было на месте оценить последствия происшествия. Экспертиза показала, что сечение трубы изменилось на эллиптическое, а максимальное расстояние между стенками трубы составило 60 см. В технических характеристиках участка нефтепровода заявлено: диаметр трубы  $d = 53$  см; скорость потока нефти  $v = 2$  м/с; плотность нефти  $\rho = 900$  кг/м<sup>3</sup>. Рассчитайте изменение давления на аварийном участке. Толщиной стенок нефтепровода и сжимаемостью нефти пренебrecь. Рассчитать периметр эллипса можно приближенно по формуле:  $2\pi\sqrt{\frac{a^2+b^2}{2}}$  где  $a$  и  $b$  – полуоси эллипса. Ответ приведите в СИ, округлив до целого.

**Ответ:** 155.

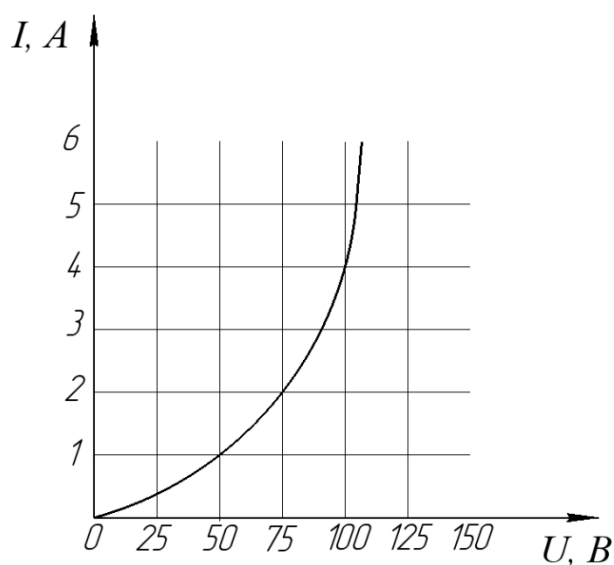
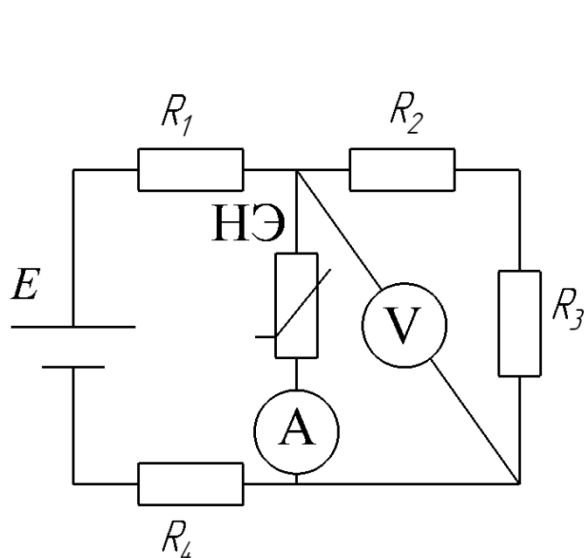
#### Критерии оценивания

<i>Критерий</i>	<i>Балл</i>
Дан неверный ответ/ответ отсутствует	0
Дан верный ответ	10



### Задача 5.

На рисунке дана электрическая цепь постоянного тока с параметрами  $E=150$  В (внутренним сопротивлением источника пренебречь),  $R_1=10$  Ом,  $R_2=20$  Ом,  $R_3=30$  Ом,  $R_4=40$  Ом. Вольт-амперная характеристика нелинейного элемента  $R$  представлена на рисунке. Определить показания амперметра (измерительные приборы считать идеальными), в ответе указывать в СИ значение по модулю, округлить до целых.



Ответ: 1.

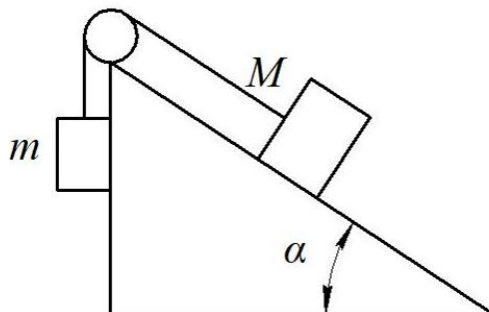
### Критерии оценивания

Критерий	Балл
Дан неверный ответ/ответ отсутствует	0
Дан верный ответ	10



### Задача 6.

Найдите ускорение центра масс системы грузов  $m = 1$  кг и  $M = 3$  кг, находящихся на неподвижном гладком клине с углом наклона  $\alpha = 30^\circ$  к горизонту. Грузы соединены нерастяжимой невесомой нитью, перекинутой через идеальный блок. Трением в оси блока пренебречь. Ускорение свободного падения принять равным  $10$  м/с<sup>2</sup>. Ответ приведите в системе СИ, округлив до сотых.



**Ответ:** 0,83.

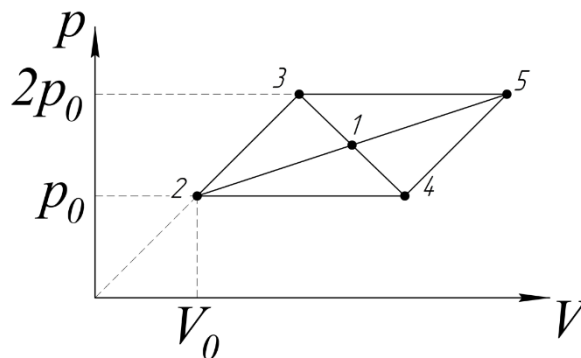
### Критерии оценивания

Критерий	Балл
Дан неверный ответ/ответ отсутствует	0
Дан верный ответ	10



### Задача 7.

Одноатомный идеальный газ участвует в процессах, указанных на рисунке. Циклы 2-3-4-2 и 5-4-3-5 представляют из себя равнобедренные треугольники (считать равными стороны  $23=34=45$ ). Найдите отношение КПД циклов 1-3-5-1 и 1-4-2-1 ( $\frac{\eta_{1351}}{\eta_{1421}}$ ).



Ответ округлите до десятых.

**Ответ:** 0,6

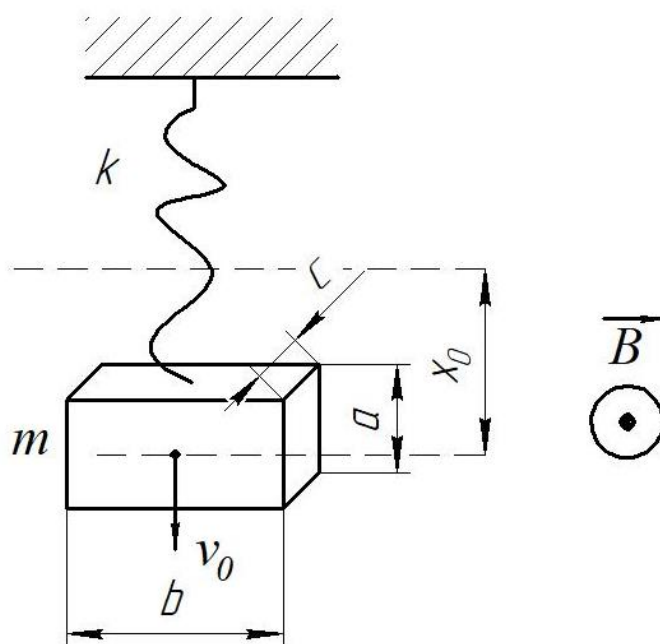
### Критерии оценивания

Критерий	Балл
Дан неверный ответ/ответ отсутствует	0
Дан верный ответ	15



### Задача 8.

Тонкая медная пластина массой  $m = 14 \text{ г}$  подвешена на пружине жесткостью  $k = 50 \text{ Н/м}$  в однородном магнитном поле с индукцией  $B = 1 \text{ Тл}$ . В некоторый момент времени систему выводят из положения равновесия, сместив её на расстояние  $x_0 = 1 \text{ см}$  от положения равновесия, и, придав скорость  $v_0 = 1 \text{ см/с}$ , направленную вниз (см рисунок). Найдите



максимальное напряжение, создаваемое в пластине при дальнейшем движении. Силами трения пренебречь. Параметры пластины  $a = 2 \text{ см}$ ,  $b = 4 \text{ см}$ ,  $c = 0,2 \text{ см}$ . Ответ приведите в мВ, округлив значение до целого. Ускорение свободного падения принять равным  $10 \text{ м/с}^2$  в квадрате.

**Ответ:** 24

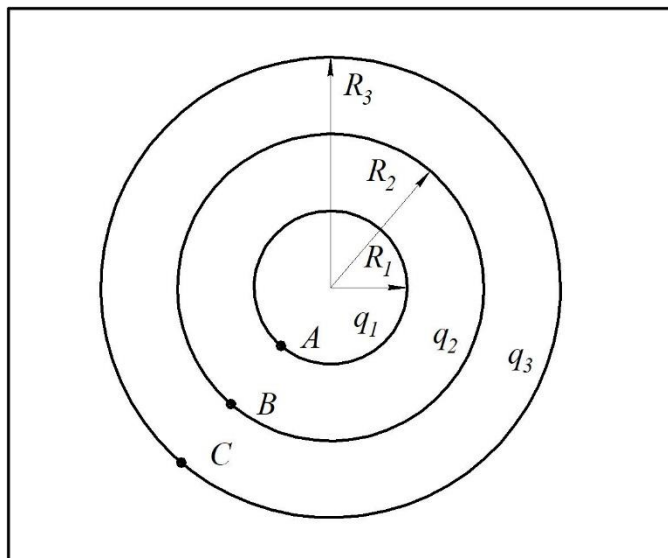
#### Критерии оценивания

Критерий	Балл
Дан неверный ответ/ответ отсутствует	0
Дан верный ответ	15



### Задача 9.

Три проводящие концентрические сферы, изображенных на рисунке, радиусами  $R_1 = R$ ,  $R_2 = 2R$ ,  $R_3 = 3R$  имеют заряды  $q_1 = 2q$ ,  $q_2 = -q$ ,  $q_3 = 2q$  соответственно. Найдите разность потенциалов между точками, принадлежащими сферам  $\varphi_A - \varphi_C$ , если  $R = 10$  см,  $q = 1$  нКл. Ответ



приведите в вольтах, округлив значение до целого.

Принять постоянную Кулона:

$$k = 9 \cdot 10^9 \frac{\text{Н} \cdot \text{м}^2}{\text{Кл}^2}$$

**Ответ:** 105.

#### Критерии оценивания

Критерий	Балл
Дан неверный ответ/ответ отсутствует	0
Дан верный ответ	16