



Задание

Выполнить твердотельную модель изделия «Отвертка крестовая сувенирная» согласно [чертежу](#).

Назначение

Отвертка крестовая сувенирная предназначена для использования в качестве подарка.

Комплектация

Отвертка крестовая сувенирная является однородной деталью, состоящей из

- ручки,
- стержня,
- наконечника.

Материал Отвертки шлицевой сувенирной

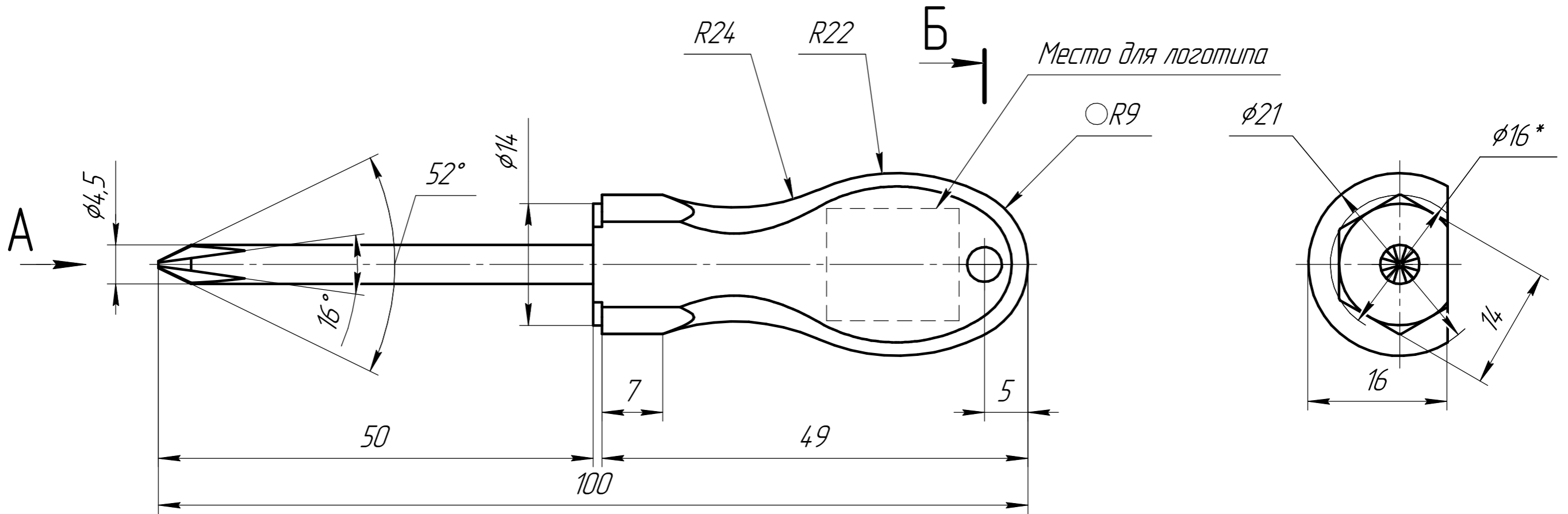
Полиэтилен НД ГОСТ 16338-85

Внимание!

На плоской поверхности ручки отвертки в области, указанной на чертеже, разместить самостоятельно разработанный оригинальный логотип, посвященный Олимпиаде школьников «Шаг в будущее» или её профилю «Компьютерное моделирование и графика».

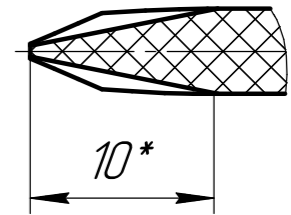
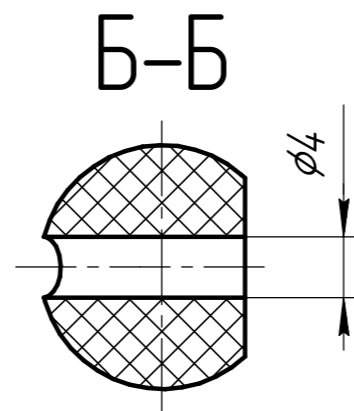
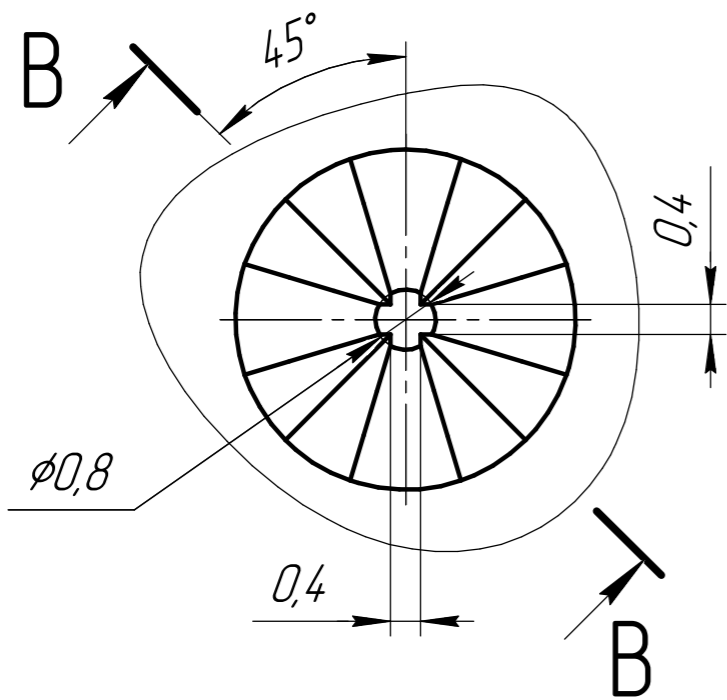
Чертеж изделия доступен по [ссылке](#).

Пример выполнения работы доступен по [ссылке](#).



B-B(2,5:1) Ⓞ

A(10:1)



1. *Размеры для справок

				Олимпиада 2025				
Изм.	Лист	№ докум.	Подп.	Дата	Отвёртка крестовая сувенирная	Лист	Масса	Масштаб
Разраб.							0,01	2:1
Проб.						Лист	Листов	1
Т.контр.								
Н.контр.					Полиэтилен НД ГОСТ 16338-85			
Утв.								

КОМПАС-3D v23 Учебная версия © 2024 ООО "АСКОН-Системы проектирования", Россия. Все права защищены.
 Инв. № подл. Подп. и дата. Инв. № дробл. Подп. и дата.

Справ. №. Перв. примен.



Федеральное государственное бюджетное
образовательное учреждение высшего образования
«Московский государственный технический университет
имени Н.Э. Баумана (национальный исследовательский университет)»

ОЛИМПИАДА ШКОЛЬНИКОВ «ШАГ В БУДУЩЕЕ»

Критерии оценивания олимпиадной работы

Профиль: Компьютерное моделирование и графика

Предмет: Компьютерное моделирование

Класс: 10 и 11

Задание 1

максимальная оценка: **30 баллов**

Критерий (баллы, полученные по всем критериям суммируются)	Макс. балл
Соответствие ручки в построенной модели чертежу За каждое несоответствие размера или формы конструктивного элемента вычитается 1 балл	8
Соответствие шлица в построенной модели чертежу За каждое несоответствие размера или формы конструктивного элемента вычитается 1 балл	8
Соответствие шестигранного элемента в построенной модели чертежу За каждое несоответствие размера или формы конструктивного элемента вычитается 1 балл	5
Отсутствие конфликтов в дереве конструирования (построения) За каждый конфликт вычитается 1 балл При использовании средств САПР без дерева конструирования (построения) или загрузке файла в формате без дерева конструирования (построения) за критерий выставляется 0 баллов	3
Выполнение логотипа на ручке изделия Сложный оригинальный логотип с авторским дизайном: 4 балла Простой оригинальный логотип с авторским дизайном: 3 балла Логотип в виде набора символов со стандартным шрифтом: 2 балла Логотип в виде стандартного символа или базовой геометрической фигуры (круг, многоугольник, крест и т.д.): 1 балл Логотип отсутствует: 0 баллов	4
Задание материала изделия Материал модели соответствует (или аналогичен при отсутствии точного материала в библиотеке средства САПР) указанному на чертеже: 2 балла Материал не указан или указан неверно: 0 баллов	2