

**Профиль олимпиады:  
«Компьютерное моделирование и графика»,  
тур по математике и инженерной графике**

**Класс участия: 10**

**Вариант задания: 1**

**Задача 1** (10 баллов). У каждого из двух одинаковых кубиков случайно и независимо покрасили одну грань красным цветом, одну грань синим цветом и четыре грани белым цветом. С какой вероятностью расцветка кубиков окажется такой, что кубики можно будет расположить в пространстве так, что они будут являться параллельными переносами или зеркальными отражениями друг друга?

**Задача 2** (10 баллов). Найти сумму всех натуральных чисел, меньших числа 4000 и взаимно простых с ним.

**Задача 3** (12 баллов). Найдите все значения параметр  $a$ , при которых система 
$$\begin{cases} \sqrt{(x-1)^2 + (y-a-1)^2} + \sqrt{(x-4)^2 + (y-a-1)^2} \leq 3, \\ (x-2)^2 + y^2 = 2a^2 + 4a + 2, \end{cases}$$
 имеет единственное решение.

Укажите это решение при каждом из найденных  $a$ .

**Задача 4** (10 баллов). См. лист 2.

**Задача 5** (8 баллов). Основанием наклонного конуса (см. условие задачи 4) является круг с центром в точке  $O$  и диаметром 90 мм. Пирамида  $SABCD$ , основанием которой является квадрат  $ABCD$  со стороной 50 мм, и конус имеют общую вершину  $S$ . Плоскость основания пирамиды параллельна плоскости основания конуса и выше ее на 10 мм, высота конуса равна 80 мм. Точки  $A', B', C', D', S'$  являются проекциями соответствующих вершин пирамиды на горизонтальную плоскость проекций, в которой лежит основание конуса ( $O' = O$ ). Точка  $S'$  лежит на окружности, ограничивающей основание конуса. Углы между прямой  $O'X$  пересечения горизонтальной и фронтальной плоскостей проекций и прямыми  $A'B'$  и  $O'S'$  равны  $60^\circ$  и  $40^\circ$  соответственно. Точка  $A'$  расположена ниже прямой  $O'X$  на расстоянии 10 мм от этой прямой и левее прямой  $O'Y$  ( $O'Y \perp O'X$ ) на расстоянии 20 мм (см. чертеж к условию задачи 4). Найдите расстояния от центра сечения конуса плоскостью основания пирамиды  $SABCD$  до сторон ее основания  $ABCD$ , а также длину ребра  $SA$ . (Указание: при расчетах считать  $\cos 40^\circ = 0,8$ .)

**Задача 6** (20 баллов). См. лист 3.

**Решение варианта №1 (Математика - 10 класс)**

**Задача 1** (10 баллов). У каждого из двух одинаковых кубиков случайно и независимо покрасили одну грань красным цветом, одну грань синим цветом и четыре грани белым цветом. С какой вероятностью расцветка кубиков окажется такой, что кубики можно будет расположить в пространстве так, что они будут являться параллельными переносами или зеркальными отражениями друг друга?

**Решение:**

Если положить куб на красную грань, то возможны две геометрически различные раскраски:

верхняя грань синяя (вероятность  $1/5$ ); верхняя грань белая (вероятность  $4/5$ ).

В итоге вероятность =  $(1/5)(1/5) + (4/5)(4/5) = 1/25 + 16/25$ .

**Ответ:  $17/25 = 0,68$ .**

**Задача 2** (10 баллов). Найти сумму всех натуральных чисел, меньших числа 4000 и взаимно простых с ним.

**Решение:**

$4000 = 2^5 \cdot 5^3$ . Взаимно простые с ним числа делятся на 10 с остатками 1, 3, 7, 9.

$$S = \sum_{k=0}^{399} ((10k+1) + (10k+3) + (10k+7) + (10k+9)) = 20 \sum_{k=0}^{399} (2k+1) = 20 \cdot 400^2.$$

**Ответ: 3200000.**

**Задача 3** (12 баллов). Найдите все значения параметра  $a$ , при которых система

$$\begin{cases} \sqrt{(x-1)^2 + (y-a-1)^2} + \sqrt{(x-4)^2 + (y-a-1)^2} \leq 3, \\ (x-2)^2 + y^2 = 2a^2 + 4a + 2, \end{cases} \text{ имеет единственное решение.}$$

Укажите это решение при каждом из найденных  $a$ .

**Решение:**

Пусть  $M(x; y)$ ,  $A(1; a+1)$ ,  $B(4; a+1)$ .

Тогда  $MA = \sqrt{(x-1)^2 + (y-a-1)^2}$ ,  $MB = \sqrt{(x-4)^2 + (y-a-1)^2}$ ,  $AB = 3$ .

Первое неравенство системы означает, что  $MA + MB \leq AB$ . Это возможно лишь в том случае, если  $MA + MB = AB$ , и точка  $M$  лежит на отрезке  $AB$ , т.е.

$$y = a + 1, x \in [1; 4]. \text{ Таким образом, приходим к системе } \begin{cases} y = a + 1, x \in [1; 4], \\ (x-2)^2 + y^2 = 2a^2 + 4a + 2. \end{cases}$$

Следовательно, требуется определить все значения параметра  $a$ , при которых

уравнение  $(x-2)^2 + (a+1)^2 = 2a^2 + 4a + 2$  имеет единственное решение на отрезке  $[1; 4]$ . Тогда имеем  $(x-2)^2 = (a+1)^2$ ,  $x = 2 \pm (a+1)$ ,  $x \in [1; 4]$ .

1)  $x_1 = a + 3$ ,  $x_1 \in [1; 4]$ ,  $a \in [-2; 1]$ ;

2)  $x_2 = 1 - a$ ,  $x_2 \in [1; 4]$ ,  $a \in [-3; 0]$ ;

3)  $x_1 = x_2 \Leftrightarrow a = -1$ .

Система имеет единственное решение при  $a \in [-3; -2) \cup \{-1\} \cup (0; 1]$ .

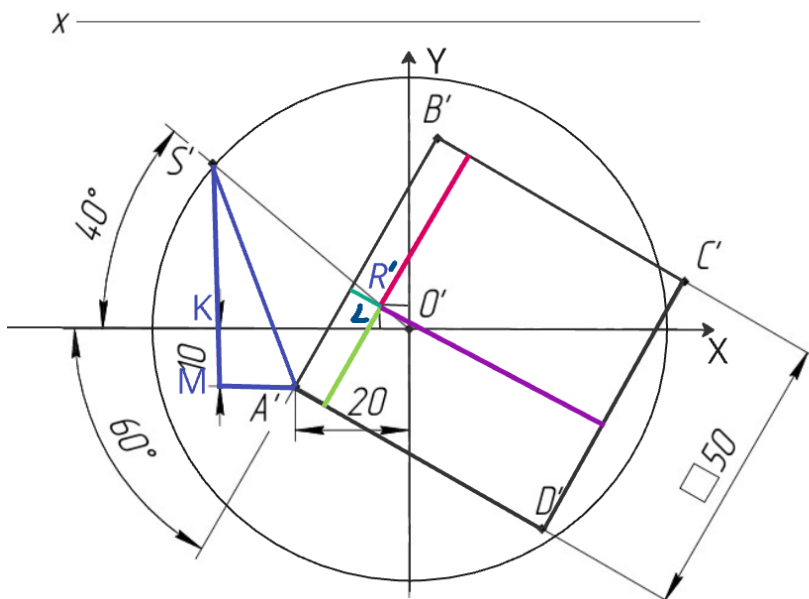
$a \in [-3; -2)$ ,  $x = 1 - a$ ,  $y = a + 1$ ;

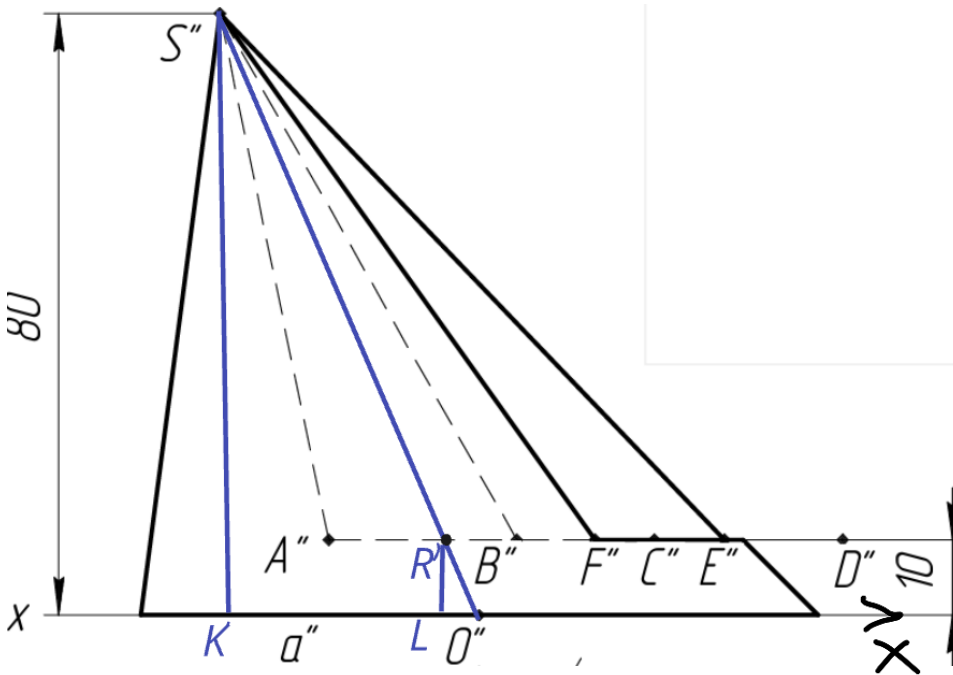
**Ответ:**  $a = -1$ ,  $x = 2$ ,  $y = 0$ ;

$a \in (0; 1]$ ,  $x = a + 3$ ,  $y = a + 1$ .

**Задача 4** (8 баллов). Основанием наклонного конуса (см. условие задачи 5) является круг с центром в точке  $O$  и диаметром 90 мм. Пирамида  $SABCD$ , основанием которой является квадрат  $ABCD$  со стороной 50 мм, и конус имеют общую вершину  $S$ . Плоскость основания пирамиды параллельна плоскости основания конуса и выше ее на 10 мм, высота конуса равна 80 мм. Точки  $A', B', C', D', S'$  являются проекциями соответствующих вершин пирамиды на горизонтальную плоскость проекций, в которой лежит основание конуса ( $O' = O$ ). Точка  $S'$  лежит на окружности, ограничивающей основание конуса. Углы между прямой  $O'X$  пересечения горизонтальной и фронтальной плоскостей проекций и прямыми  $A'B'$  и  $O'S'$  равны  $60^\circ$  и  $40^\circ$  соответственно. Точка  $A'$  расположена ниже прямой  $O'X$  на расстоянии 10 мм от этой прямой и левее прямой  $O'Y$  ( $O'Y \perp O'X$ ) на расстоянии 20 мм (см. чертеж к условию задачи 5). Найдите расстояния от центра сечения конуса плоскостью основания пирамиды  $SABCD$  до сторон ее основания  $ABCD$ , а также длину ребра  $SA$ . (Указание: при расчетах считать  $\cos 40^\circ = 0,8$ .)

**Решение:**





Пусть  $R$  - центр сечения конуса плоскостью основания пирамиды  $SABCD$ . В фронтальной плоскости проекций точка  $K$  – проекция на ось  $O''X = O'X$  точки  $S''$  (фронтальной проекции вершины  $S$ ), точка  $L$  – проекция на ось  $O''X = O'X$  точки  $R''$  (фронтальной проекции  $R$ ),  $O'' = O'$ . Треугольники  $S''KO''$  и  $R''LO''$  подобны, и  $LO'' = KO''/8$ . Следовательно, в горизонтальной плоскости проекций  $LO' = KO'/8$ .

В горизонтальной плоскости проекций рассмотрим прямоугольный треугольник  $S'KO'$ ,  $S'O' = 45$ ,  $\cos \angle S'O'K = 0,8$ ,  $\sin \angle S'O'K = 0,6$ ,  $KO' = 36$ ,  $S'K = 27$ .

Тогда  $LO' = 9/2$ ,  $R'L = 27/8$ .

Нужно найти расстояние от  $R'$  до сторон квадрата  $A'B'C'D'$  в горизонтальной плоскости проекций. В системе координат  $O'XY$  координаты точки  $A'(-20; -10)$ , прямая  $A'B'$  составляет с положительным направлением оси  $O'X$  угол  $60^\circ$ , и уравнение прямой  $A'B'$  имеет вид  $y = \sqrt{3}(x + 20) - 10$ . Вычислим расстояние от точки  $R'(-9/2; 27/8)$  до прямой  $A'B'$  :

$$d_{AB} = \frac{|\sqrt{3}(20 - 9/2) - 27/8 - 10|}{2} = \frac{124\sqrt{3} - 107}{16} \approx 6,7.$$

Тогда расстояние от точки  $R'(-9/2; 27/8)$  до прямой  $C'D'$  :

$$d_{CD} = 50 - \frac{124\sqrt{3} - 107}{16} = \frac{907 - 124\sqrt{3}}{16} \approx 43,3.$$

Прямая  $A'D'$  перпендикулярна прямой  $A'B'$ , ее уравнение  $\sqrt{3}y + (x + 20) + 10\sqrt{3} = 0$ . Вычислим расстояние от точки  $R'(-9/2; 27/8)$  до прямой  $A'D'$  :

$$d_{AD} = \frac{|27\sqrt{3}/8 + 20 - 9/2 + 10\sqrt{3}|}{2} = \frac{107\sqrt{3} + 124}{16} \approx 19,3.$$

Тогда расстояние от точки  $R'(-9/2; 27/8)$  до прямой  $B'C'$  :

$$d_{BC} = 50 - \frac{107\sqrt{3} + 124}{16} = \frac{676 - 107\sqrt{3}}{16} \approx 30,7.$$

Вычислим длину ребра  $SA$ . Высота  $H$  пирамиды  $SABCD$  равна 70. Тогда

$SA^2 = S'A'^2 + H^2$ . В прямоугольном треугольнике  $S'MA'$  вычислим гипотенузу  $S'A'$  :

$$S'M = S'K + KM = 27 + 10 = 37, \quad MA' = KO' - 20 = 36 - 20 = 16,$$

$$SA^2 = S'M^2 + MA'^2 + H^2 = 37^2 + 16^2 + 70^2 = 6525 = 225 \cdot 29.$$

$$SA = 15\sqrt{29} \approx 80,8.$$

**Ответ:**  $d_{AB} = \frac{124\sqrt{3} - 107}{16} \approx 6,7 \text{ мм}, \quad d_{CD} = \frac{907 - 124\sqrt{3}}{16} \approx 43,3 \text{ мм},$

$$d_{AD} = \frac{107\sqrt{3} + 124}{16} \approx 19,3 \text{ мм}, \quad d_{BC} = \frac{676 - 107\sqrt{3}}{16} \approx 30,7 \text{ мм}, \quad SA = 15\sqrt{29} \approx 80,8 \text{ мм}.$$



## Критерии оценивания олимпиадной работы

**Профиль:** Компьютерное моделирование и графика

**Предмет:** Математика и инженерная графика (задания по математике)

**Класс:** 10

### Задание 1

максимальная оценка: **10 баллов**

Критерий (учитывается балл, полученный за выполненный критерий)	Балл
Решение не соответствует ни одному из критериев, перечисленных выше.	0
Верно и обоснованно рассмотрен один из частных случаев. Итоговый ответ неверный, или итоговый ответ верный, но доказательство его истинности представлено частично.	3
Рассуждения верные, но не все утверждения строго обоснованы, представлены верные формулы без необходимых объяснений.	5
Все рассуждения верные, сформулированные утверждения строго обоснованы. Допущена одна арифметическая ошибка.	8
Задача решена полностью, получен верный обоснованный ответ.	10

### Задание 2

максимальная оценка: **10 баллов**

Критерий (учитывается балл, полученный за выполненный критерий)	Балл
Решение не соответствует ни одному из критериев, перечисленных выше	0
Правильно указаны критерии, по которым определяются взаимно простые числа с данным числом.	3
Верно выписана формула для вычисления искомой суммы.	5
Все рассуждения верные, представленные формулы строго обоснованы. Допущена одна арифметическая ошибка.	8
Задача решена полностью, получен верный обоснованный ответ.	10

### Задание 3

максимальная оценка: **12 баллов**

Критерий (учитывается балл, полученный за выполненный критерий)	Балл
Решение не соответствует ни одному из критериев, перечисленных выше	0
Задача сведена к исследованию взаимного расположения отрезка и окружности.	3
С помощью верного рассуждения получен промежуток (промежутки), содержащий верный ответ, либо содержащийся в верном промежутке (промежутках). При этом концы промежутка (промежутков) частично совпадают с концами верных промежутков.	6
Верно найдены нужные значения параметра. Допущены ошибки при выписывании решений системы или решения системы отсутствуют. Или потеряно одно из значений параметра, при этом верно выписаны решения для остальных значений параметра.	9
Задача решена полностью, получен верный обоснованный ответ.	12



Федеральное государственное бюджетное  
образовательное учреждение высшего образования  
«Московский государственный технический университет  
имени Н.Э. Баумана (национальный исследовательский университет)»

ОЛИМПИАДА ШКОЛЬНИКОВ «ШАГ В БУДУЩЕЕ»

### Задание 5

максимальная оценка: **8 баллов**

Критерий (учитывается балл, полученный за выполненный критерий)	Балл
Решение не соответствует ни одному из критериев, перечисленных выше	0
Обоснованно получен верный ответ при вычислении длины ребра $SA$ или одного из расстояний от центра сечения конуса плоскостью $ABC$ до сторон квадрата.	2
Обоснованно получен верный ответ при вычислении длины ребра $SA$ и одного из расстояний от центра сечения конуса плоскостью $ABC$ до сторон квадрата. Или верно и точно вычислены все расстояния от центра сечения конуса плоскостью $ABC$ до сторон квадрата.	4
Все рассуждения верные, представленные формулы строго обоснованы, все нужные ответы получены точно. Допущена одна арифметическая ошибка.	6
Задача решена полностью, получены все верные обоснованные ответы. Все ответы даны точно, а не приближенно.	8



Профиль: Компьютерное моделирование и графика;  
тур по математике и инженерной графике.

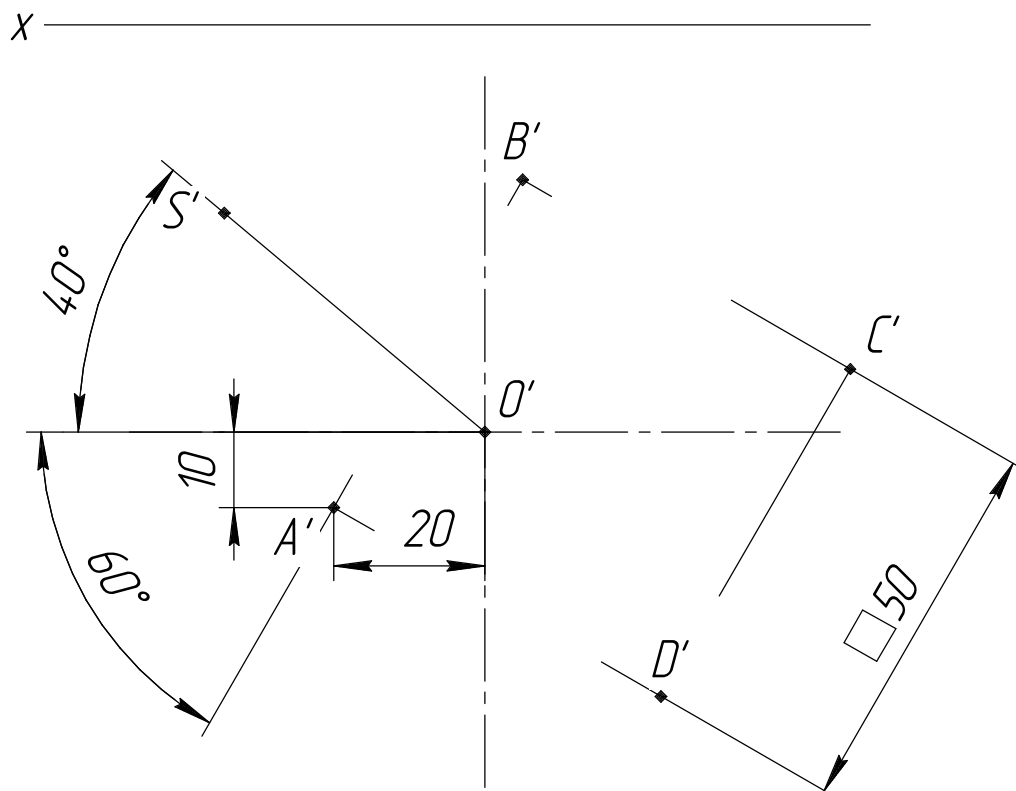
Вариант: 2

класс: 10–11

**Задача 4** (10 баллов). Даны горизонтальные проекции центра окружности основания наклонного конуса  $O'$  и вершин пирамиды  $A'B'C'D'S'$ . Вершины  $S'$  фигур совпадают и расположены выше оснований. Основание конуса принадлежит горизонтальной плоскости проекции его диаметр 90 мм. Высота конуса 80 мм. Плоскость основания пирамиды параллельна плоскости основания конуса и выше ее на 10 мм.

Требуется:

- 1) построить фронтальную и горизонтальную проекции конуса с учетом выреза в форме пирамиды  $ABCDS$  с соблюдением проекционной связи;
- 2) построить и обозначить проекции вершин пирамиды и границ участков линии выреза в конусе;
- 3) обозначить видимость линий конуса с вырезом;
- 4) оформить все изображения в соответствии с требованиями ЕСКД.







Профиль: Компьютерное моделирование и графика;  
тур по математике и инженерной графике.

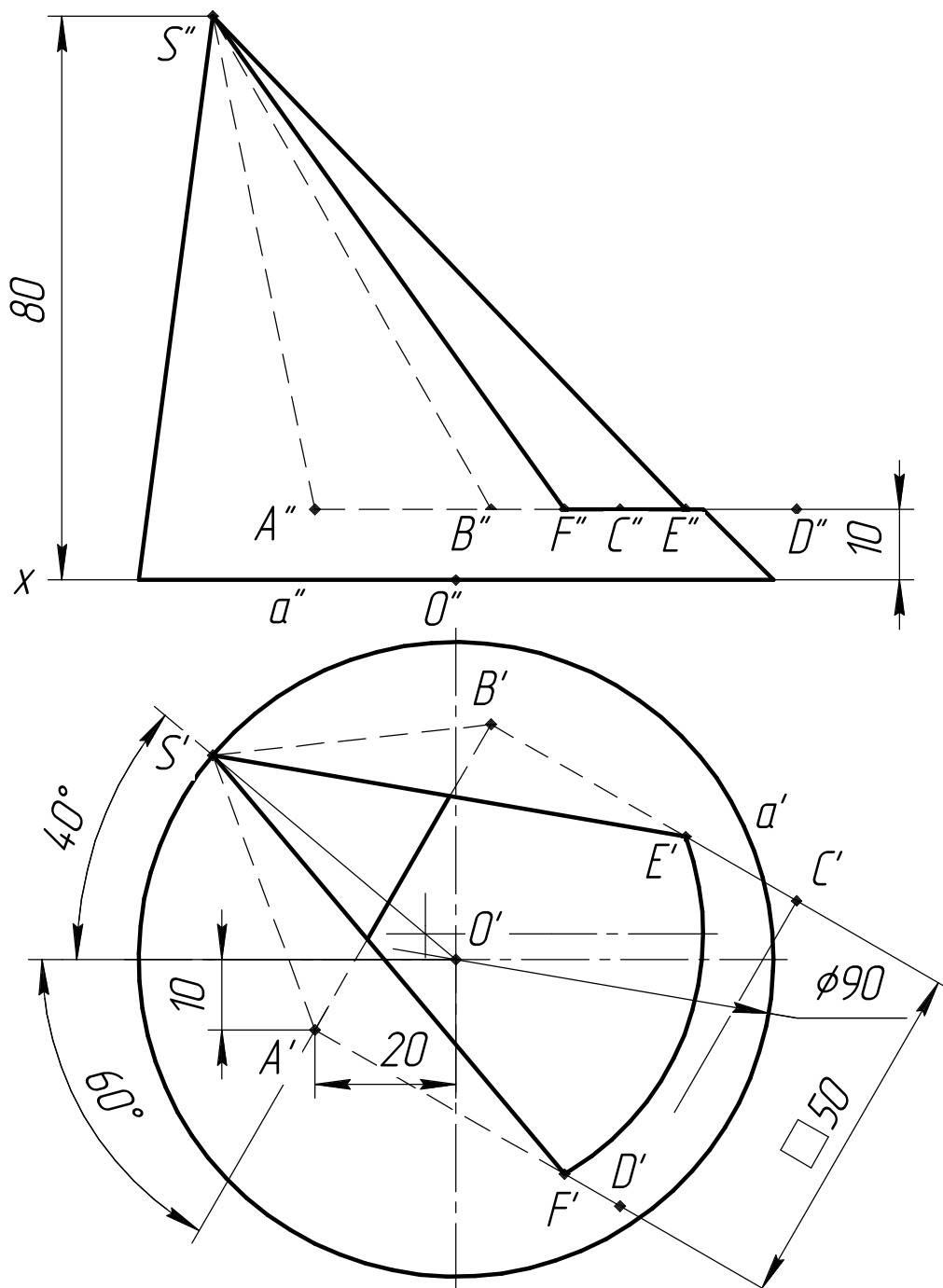
Вариант: 2

класс: 10–11

**Задача 4а (10 баллов).** Даны горизонтальные проекции центра окружности основания наклонного конуса  $O'$  и вершин пирамиды  $A'B'C'D'S'$ . Вершины  $S$  фигур совпадают и расположены выше оснований. Основание конуса принадлежит горизонтальной плоскости проекции его диаметр 90 мм. Высота конуса 80 мм. Плоскость основания пирамиды параллельна плоскости основания конуса и выше ее на 10 мм.

Требуется:

- 1) построить фронтальную и горизонтальную проекции конуса с учетом выреза в форме пирамиды  $ABCD$  с соблюдением проекционной связи;
- 2) построить и обозначить проекции вершин пирамиды и границ участков линии выреза в конусе;
- 3) обозначить видимость линий конуса с вырезом;
- 4) оформить все изображения в соответствии с требованиями ЕСКД.



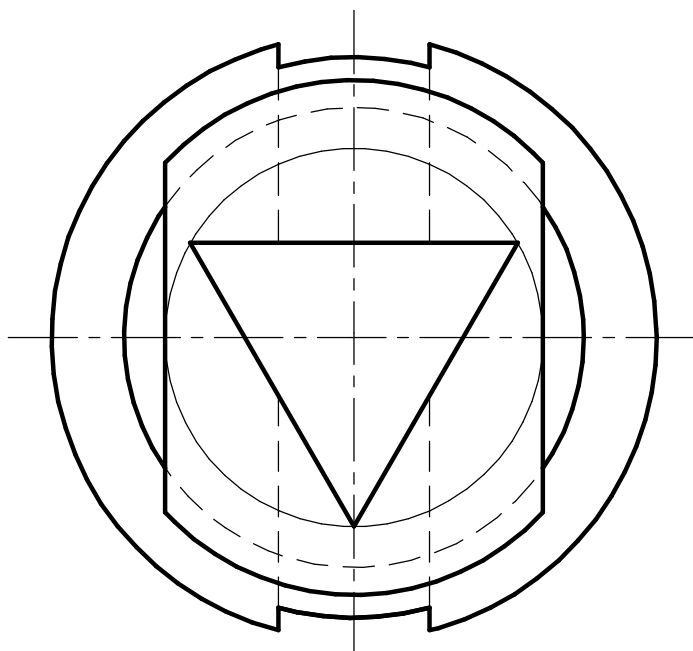
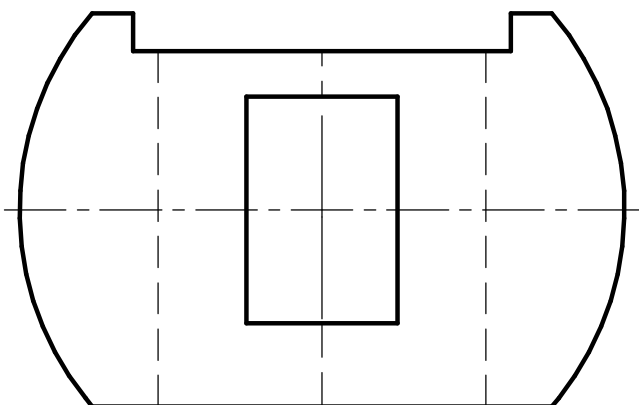


*Профиль: Компьютерное моделирование и графика;  
тур по математике и инженерной графике.  
Вариант: 2 класс: 10–11*

*Задача 6 (20 баллов). Даны две проекции предмета.*

*Требуется:*

- 1) выполнить профильный разрез для случая без обозначения разреза;*
- 2) главный вид оформить как соединение части вида и части фронтального разреза с плоскостью, проходящей через центр шара и обозначением разреза;*
- 3) все изображения выполнить в проекционной связи и оформить по ГОСТ 2.305–2008;*
- 4) решение оформить линиями по ГОСТ 2.303–68;*
- 5) штриховку выполнить по ГОСТ 2.306–68;*
- 6) проставить размеры по ГОСТ 2.307–2011;*
- 7) на видах сохранить линии невидимого контура, на разрезах линии невидимого контура не изображать.*



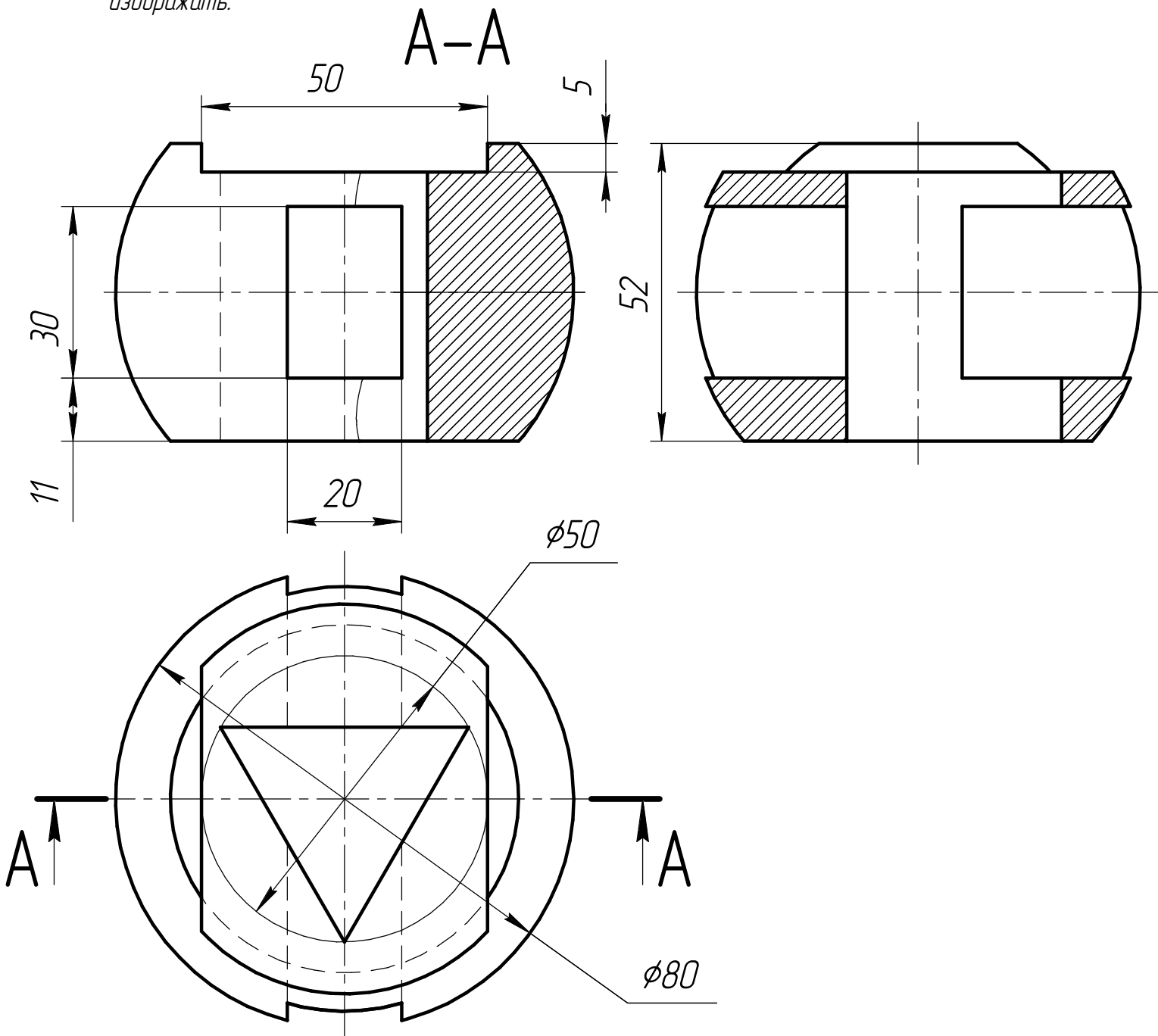


*Профиль: Компьютерное моделирование и графика;  
тур по математике и инженерной графике.  
Вариант: 2 класс: 10–11*

*Задача 5 (20 баллов). Даны две проекции предмета.*

*Требуется:*

- 1) выполнить профильный разрез для случая без обозначения разреза;*
- 2) главный вид оформить как соединение части вида и части фронтального разреза с плоскостью, проходящей через центр шара и обозначением разреза;*
- 3) все изображения выполнить в проекционной связи и оформить по ГОСТ 2.305–2008;*
- 4) решение оформить линиями по ГОСТ 2.303–68;*
- 5) штриховку выполнить по ГОСТ 2.306–68;*
- 6) проставить размеры по ГОСТ 2.307–2011;*
- 7) на видах сохранить линии невидимого контура, на разрезах линии невидимого контура не изображать.*





## Критерии оценивания олимпиадной работы

**Профиль:** Компьютерное моделирование и графика

**Предмет:** Математика и инженерная графика (задания по инженерной графике)

**Класс:** 10 и 11

### Задание 4

максимальная оценка: **10 баллов**

Критерий (баллы, полученные по всем выполненным критериям суммируются)	Балл
Построена фронтальная и горизонтальная проекции конуса с учетом выреза в форме пирамиды с соблюдением проекционной связи	4
Построены и обозначены фронтальная и горизонтальная проекции вершин пирамиды и границ участков линии выреза в конусе	2
Верно обозначена видимость линий конуса с вырезом	3
Изображения чертежа оформлены в соответствии с требованиями ЕСКД	1

### Задание 6

максимальная оценка: **20 баллов**

Критерий (баллы, полученные по всем критериям суммируются)	Макс. балл
Выполнены общие требования: Построены три изображения в проекционной связи; на видах невидимый контур показан штриховой линией, на разрезах линии невидимого контура не обозначены. требования выполнены полностью: 2 балла требования не выполнены или выполнены частично: 0 баллов	2
Верно выполнен главный вид: Главный вид выполнен как соединение части вида и части фронтального разреза с указанием положения секущей плоскости и обозначения разреза (с указанием волнистой линии разделения вида и разреза справа от линии ребра) Указанные требования выполнены полностью: 4 балла Указанные требования не выполнены или выполнены частично: 0 баллов	4
Верно выполнен вид слева: Вид слева выполнен как полный профильный разрез без указания положения секущей плоскости и обозначения разреза (без указания волнистой линии разделения вида и разреза) Указанные требования выполнены полностью: 7 баллов Вид слева выполнен как соединение части вида и части профильного разреза без указания положения секущей плоскости и обозначения разреза с указанием волнистой линии разделения вида и разреза: 5 баллов Указанные требования не выполнены или выполнены частично: 0 баллов	7
Верно выполнен вид сверху (учитывать только при выполнении пункта 1): Вид сверху выполнен верно и оставлен без разреза: 1 балл Указанные требования не выполнены или выполнены частично: 0 баллов	1
Верно обозначены размеры: Все размеры обозначены правильно: 5 баллов Не менее 5 из 6 размеров обозначены правильно: 4 балла Менее 5 из 6 размеров обозначены правильно: 0 баллов	5
Соблюдены требования ЕСКД: Изображение, толщина линии и штриховка выполнены в соответствии с требованиями ЕСКД: 1 балл В изображении, толщине линии и/или штриховке есть существенные отступления от требований ЕСКД: 0 баллов	1