



Профиль: Компьютерное моделирование и графика

Вариант: 2

Класс: 9

Задача 1 (10 баллов). Три бегуна стартуют одновременно из трёх точек круговой беговой дорожки, являющихся вершинами равностороннего треугольника, и бегут в одном направлении. Первый бегун обгоняет второго через 6 минут после старта, а третьего – через 9 минут после старта. Известно, что третий бегун бежит быстрее второго. Через сколько минут после старта третий бегун догонит второго?

Задача 2 (10 баллов). При каких действительных значениях параметра a среди всех решений неравенства $|x + 3a| + |x + 2a| + |x + a| < 3a$ есть ровно одно целое.

Задача 3 (10 баллов). В прямоугольном треугольнике ABC высота CN опущена на гипотенузу. В треугольник ANC вписана окружность, которая касается CN в точке P . M – середина BC . Прямая PM пересекает отрезок AB в точке D , $AD = 3,5$ см, а диаметр этой окружности в полтора раза меньше высоты CN . Найдите длину радиуса этой окружности.

Задача 4 (10 баллов). См. лист 2.

Задача 5 (10 баллов). Задачу решить для фигур, заданных в задаче 4 в горизонтальной плоскости проекции.

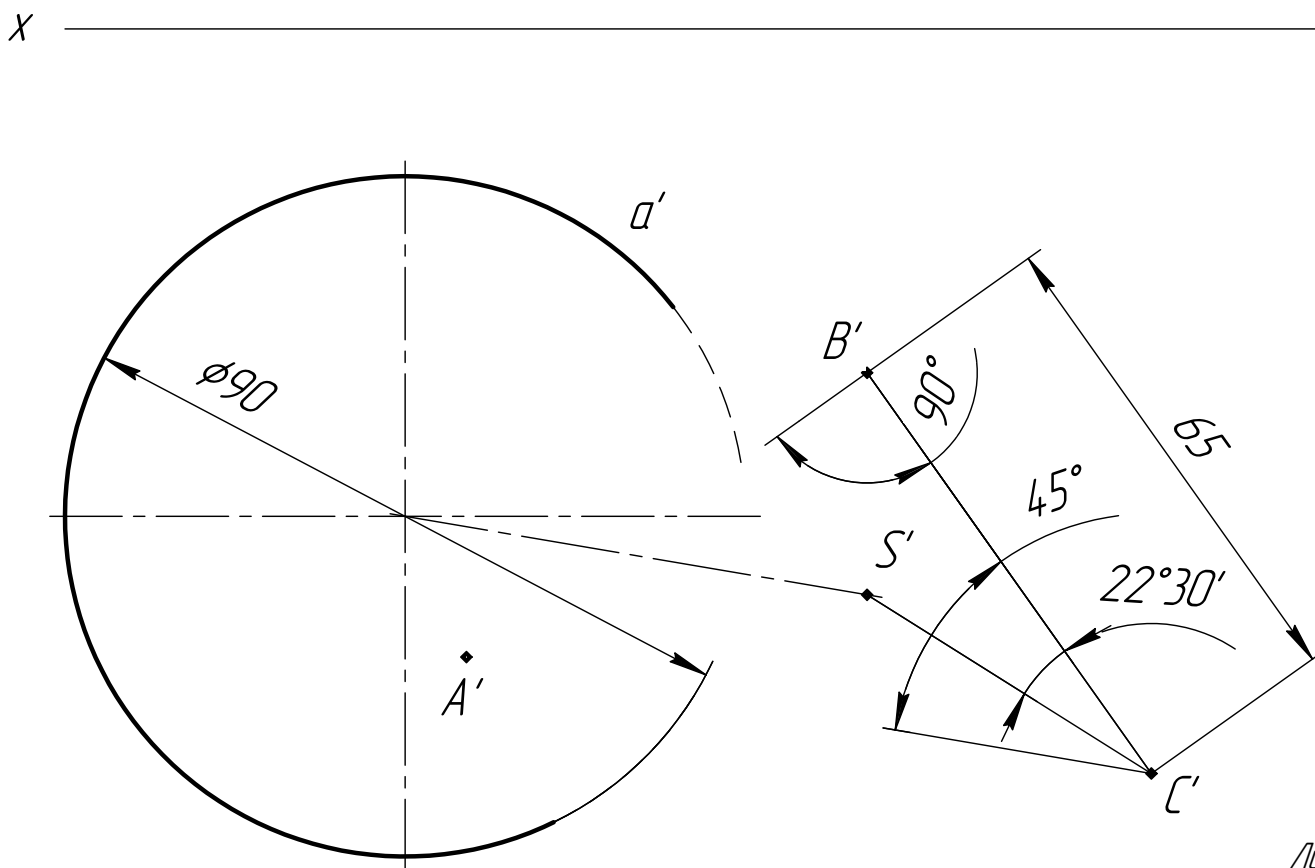
Окружность с центром в точке S' касается окружности a' , а также отрезков $B'C'$ и $A'S'$. Найти площадь треугольника $A'B'S'$, если точка S' удалена от центра окружности a' на 62 мм.

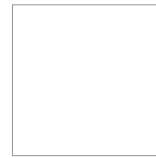
Задача 6 (20 баллов). См. лист 3.



Задача 4 (10 баллов). Основание пирамиды $A'B'C'$ и основание наклонного конуса a' лежат в горизонтальной плоскости проекций. Вершины фигур совпадают и расположены выше оснований. Проекция вершины обозначена как S' в горизонтальной плоскости проекций. Высота конуса 80 мм. Требуется:

- 1) построить фронтальную и горизонтальную проекции двух фигур с соблюдением проекционной связи;
- 2) построить проекции линии пересечения фигур с обозначением вершин проекций и видимости линий;
- 3) оформить все изображения в соответствии с ЕСКД.

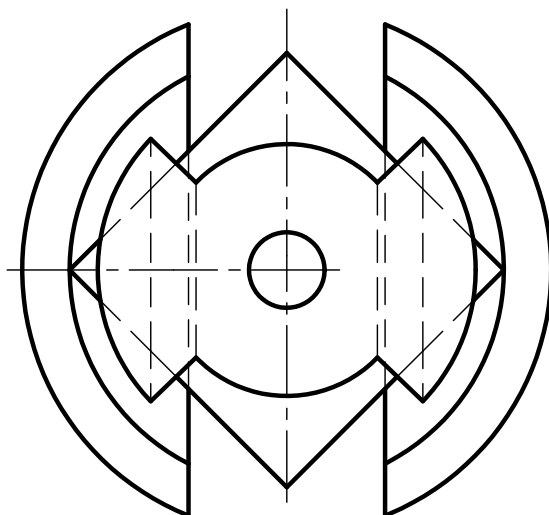
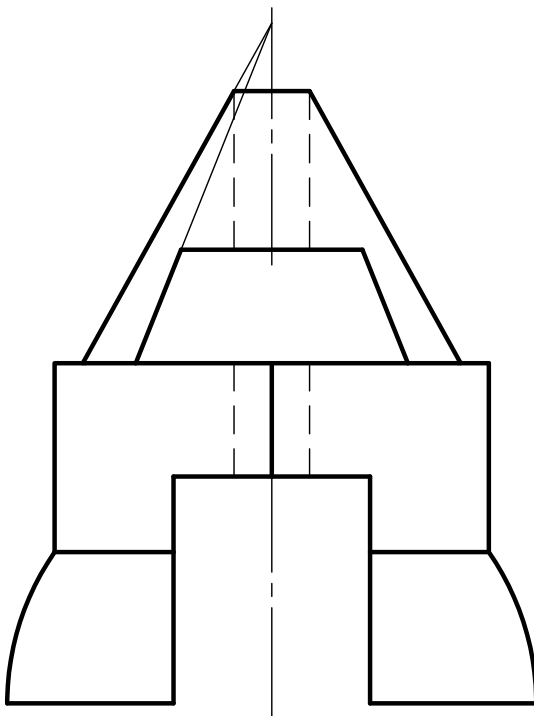




Задача 6 (20 баллов). Даны две проекции фигуры.

Требуется:

- 1) на месте вида слева оформить изображение как соединение части вида и части профильного разреза;*
- 2) главный вид оформить как соединение части вида и части фронтального разреза;*
- 3) все изображения оформить в соответствии с ЕСКД;*
- 4) нанести размеры, причем их количество должно быть минимальное, но однозначно определяющее форму фигуры;*
- 5) на видах сохранить линии невидимого контура, на разрезах линии невидимого контура не изображать.*



КМиГ

9-й класс

Вариант №2

1) (10 баллов). Три бегуна стартуют одновременно из трёх точек круговой беговой дорожки, являющихся вершинами равностороннего треугольника, и бегут в одном направлении. Первый бегун обгоняет второго через 6 минут после старта, а третьего – через 9 минут после старта. Известно, что третий бегун бежит быстрее второго. Через сколько минут после старта третий бегун догонит второго?

Решение: пусть скорость первого – x кругов/минуту, второго – y кругов/минуту, третьего – z кругов/минуту. Если первый бегун движется в направлении второго, то он догонит второго за 6 минуты, пробежав на $\frac{1}{3}$ круга больше второго, а за 9 минут догонит третьего, пробежав на $\frac{2}{3}$ круга больше третьего. Но такое невозможно в силу того, что скорость третьего бегуна больше скорости второго. Следовательно, первый бегун движется в направлении третьего бегуна. Тогда получаем систему уравнений:

$$\begin{cases} \frac{2}{3(x-y)} = 6 \\ \frac{1}{3(x-z)} = 9 \end{cases} \quad \text{Решая систему, получаем:} \quad \begin{cases} x-y = \frac{1}{9} \\ (x-z) = \frac{1}{27} \end{cases} \quad \text{Вычтем из первого}$$

уравнения второе, получим: $z-y = \frac{1}{9} - \frac{1}{27} = \frac{3-1}{27} = \frac{2}{27}$. Следовательно, время,

за которое третий бегун догонит второго $t = \frac{\frac{1}{3}}{\frac{2}{27}} = \frac{9}{2} = 4,5$.

Ответ: $\frac{9}{2} = 4,5$ минуты.

Критерии выставления баллов:

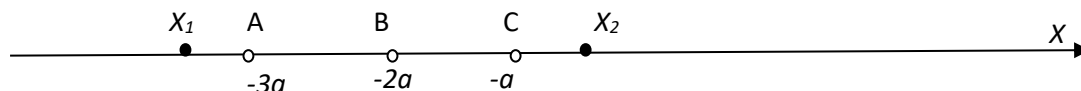
Баллы	Критерии выставления
10	В результате верного обоснованного решения получен верный ответ.
8	Верно определено направление движения, составлена правильная система уравнений, получен ответ, неверный из-за арифметической ошибки.

5	Верно определено направление движения, верно составлена система уравнений, дальнейших результативных продвижений нет.
2	Верно определено направление движения, дальнейших продвижений нет.
0	Решение не соответствует ни одному из предыдущих критериев.

2) (10 баллов). При каких действительных значениях параметра a среди всех решений неравенства $|x + 3a| + |x + 2a| + |x + a| < 3a$ есть ровно одно целое.

Решение.

Очевидно, что $a > 0$, а решение неравенства $x \in (-3a; -a)$. Действительно, пусть $x \notin (-3a; -a)$ или $x \notin AC$, тогда $3a = 0 + a + 2a \leq |x + 3a| + |2a + x| + |x + a|$, см. рис., а любая точка внутри AC - удовлетворяет неравенству.



Следовательно, если x - решение, то $x < 0$.

Пусть $x = -1$ - решение неравенства, тогда $x = -2$ не должно ему удовлетворять, поэтому: $\begin{cases} a < 1; \\ 1 < 3a \leq 2; \end{cases} \Leftrightarrow \frac{1}{3} < a \leq \frac{2}{3}$.

Пусть $x = -2$ - решение неравенства, тогда $x = -1$ и $x = -3$ не должны ему удовлетворять, поэтому: $\begin{cases} 1 \leq a < 2; \\ 2 < 3a \leq 3; \end{cases} \Leftrightarrow a = 1$.

Пусть $x = -n, n \geq 3$ - решение неравенства, тогда $x = -n - 1$ и $x = -n + 1$ не должны ему удовлетворять, поэтому: $\begin{cases} n - 1 \leq a < n; \\ n < 3a \leq n + 1; \end{cases} \Leftrightarrow \emptyset$, так как $n - 1 > (n + 1)/3$.

Ответ: $\frac{1}{3} < a \leq \frac{2}{3}; a = 1$.

Критерии.

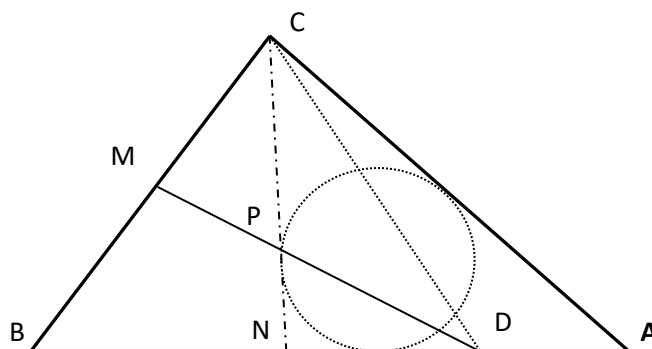
Баллы	Критерии выставления
10	Обоснованное и грамотно выполненное решение задачи.
7	При верном и обоснованном ходе решения допущены арифметические ошибки или решение недостаточно обосновано.
5	При верном и обоснованном ходе решения найдены не все варианты.

2	Верно начато решение задачи, получены некоторые промежуточные результаты, дальнейшее решение неверно или отсутствует.
0	Решение не соответствует вышеперечисленным требованиям.

3) (10 баллов). В прямоугольном треугольнике ABC высота CN опущена на гипотенузу. В треугольник ANC вписана окружность, которая касается CN в точке P . M – середина BC . Прямая PM пересекает отрезок AB в точке D , $AD = 3,5$ см, а диаметр этой окружности в полтора раза меньше высоты CN . Найдите длину радиуса этой окружности.

Решение.

Очевидно, что P – точка пересечения медиан в треугольнике BDC , так как PN равна радиусу окружности, вписанной в треугольник ANC , следовательно, треугольник BDC – равнобедренный.



Так как в прямоугольном треугольнике со сторонами 3, 4, 5 (египетский) радиус вписанной окружности $r = \frac{3+4-5}{2} = 1$ и $3r = 3$ равен катету египетского, то треугольник ANC подобен египетскому.

Пусть радиус данной окружности x , тогда $CN = 3x$, $NA = 4x$, $CA = 5x$, $DN = BN = \frac{9}{4}x$, треугольник $BNC \sim CNA$.

Следовательно, $DA = AN - DN = 4x - \frac{9}{4}x = \frac{7}{4}x = 3,5$ см $\Rightarrow x = 2$ см.

Баллы	Критерии выставления
10	Обоснованно получен правильный ответ.
8	При правильном ответе есть замечания к четкости его изложения и обоснования или решение содержит арифметическую ошибку.
6	Верно построен рисунок и доказано, что треугольник BDC – равнобедренный
0	Решение не соответствует вышеперечисленным требованиям.

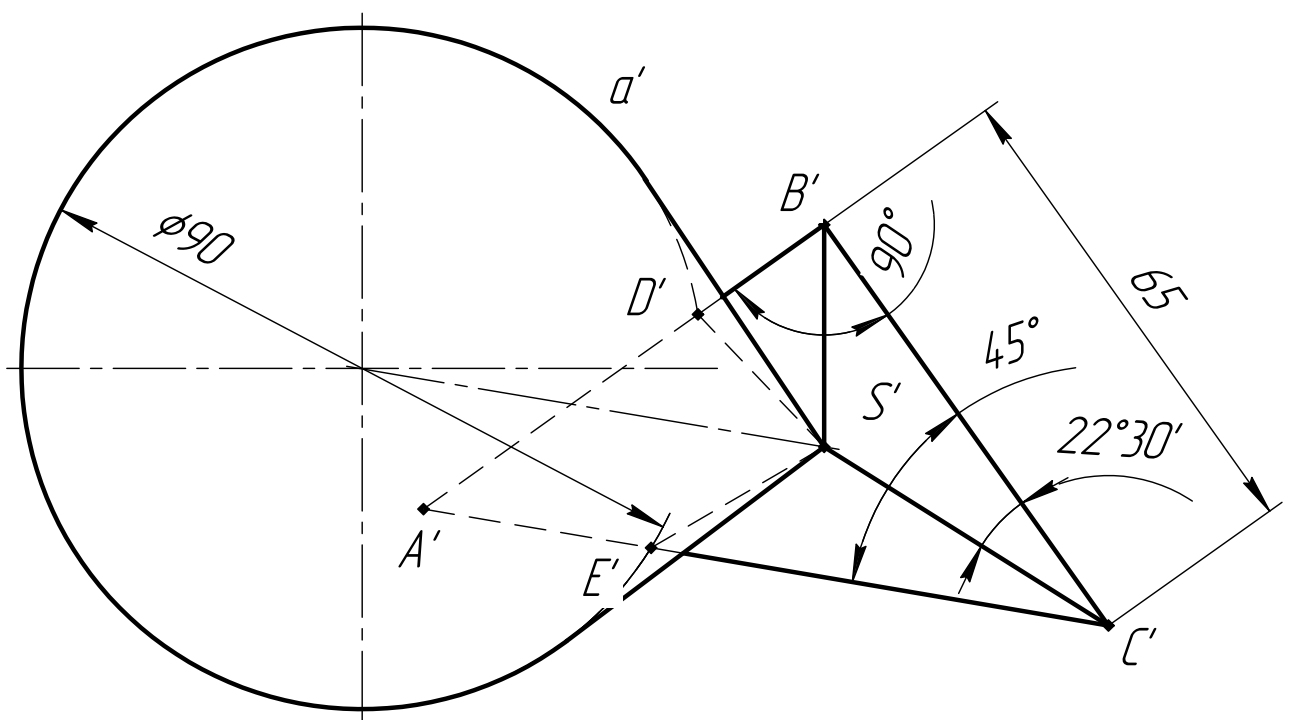
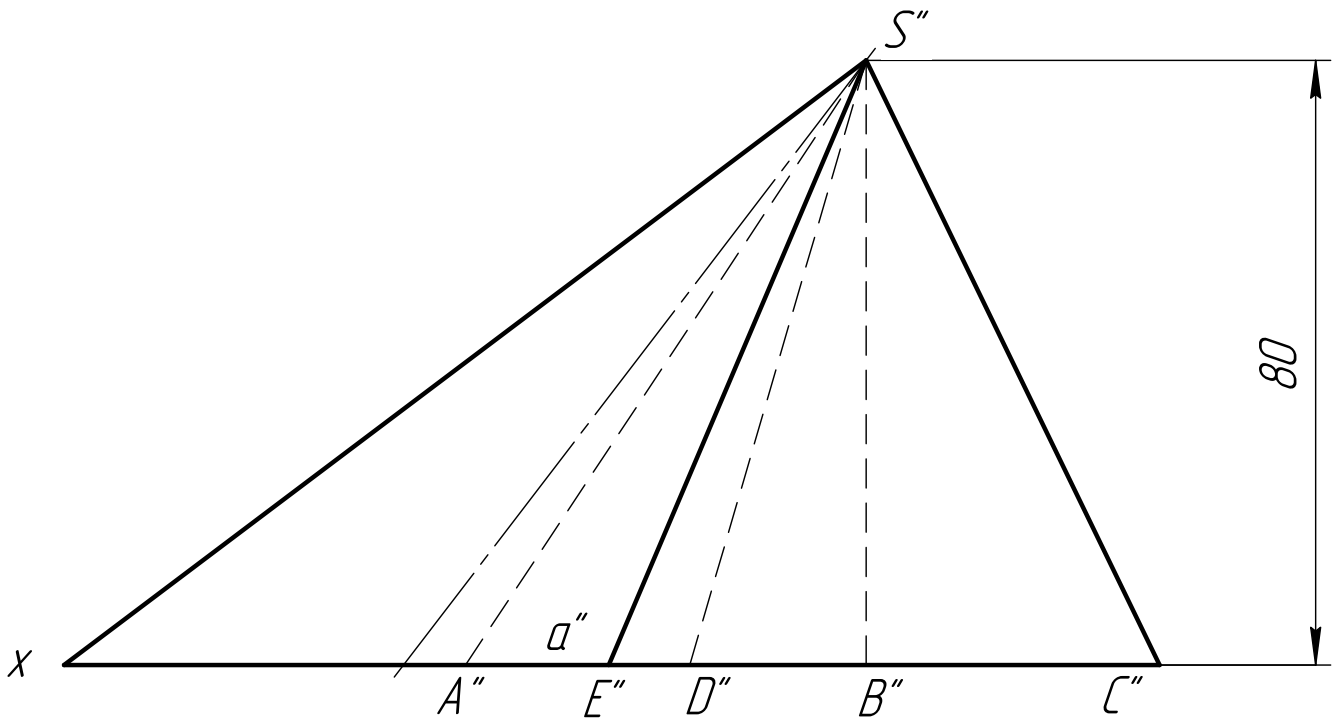
Профиль: Компьютерное моделирование и графика;
тур по математике и инженерной графике.

Вариант: 1

класс: 7-9

Задача 4а (10 баллов). Основание пирамиды $A'B'C'$ и основание наклонного конуса a' лежат в горизонтальной плоскости проекции. Вершины фигур совпадают и расположены выше оснований. Проекция вершины обозначена как S' в горизонтальной плоскости проекции. Высота конуса 80 мм. Требуется:

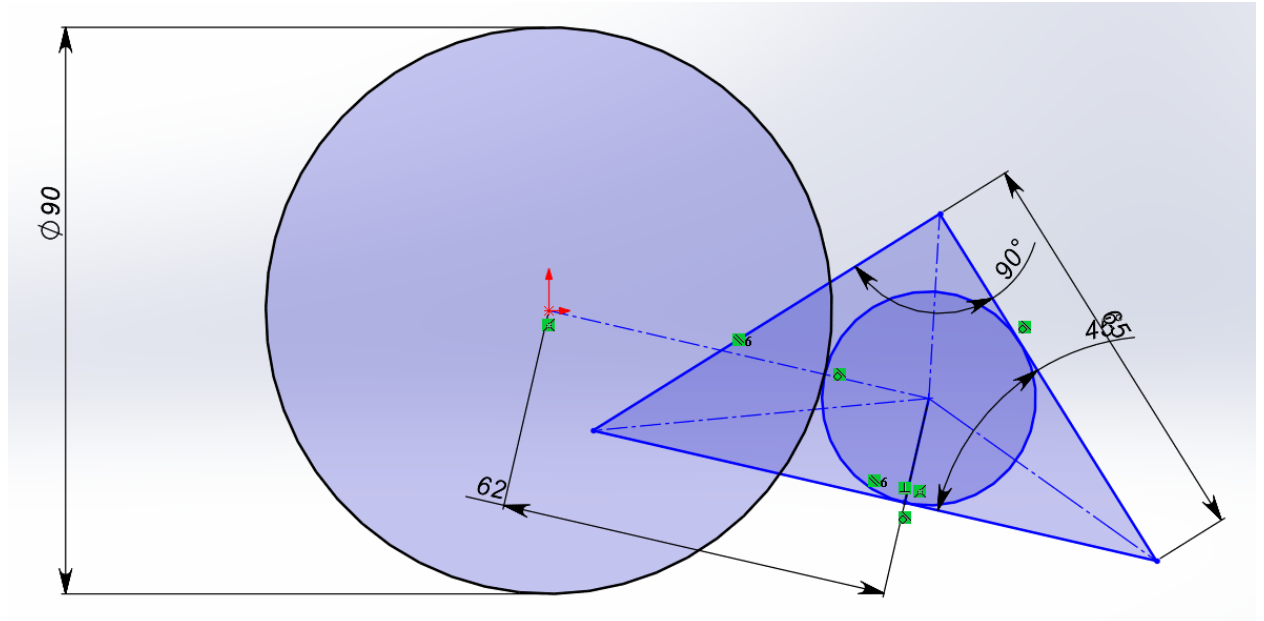
- 1) построить фронтальную и горизонтальную проекции двух фигур с соблюдением проекционной связи;
- 2) построить проекции линии пересечения фигур с обозначением вершин проекций и видимости линий;
- 3) оформить все изображения в соответствии с ЕСКД.



№	Критерии задача 4а	Да	Нет
1	Построена фронтальная и горизонтальная проекции двух фигур	2	-
2	Построена линия пересечения фигур	2	-
3	Определена видимость очерка конуса	1	-
4	Определена видимость очерка пирамиды	1	-
5	Определена видимость участков линии пересечения	2	-
6	Чертеж оформлен с обозначением проекций вершин и границ участков линии пересечения	2	-
	Итого		до 10

5) (10 баллов). Окружность с центром в точке S' касается окружности a' , а также отрезков $B'C'$ и $A'C'$. Найдите площадь треугольника $A'B'S'$, если точка S' удалена от центра окружности a' на 62 мм.

Решение.



1. Обозначим центр круга a' как O' . Тогда радиус R окружности, касающейся двух сторон треугольника и круга, равен $O'S'$ минус радиус круга a' . $R = 62 - 45 = 17$
2. Площадь $A_{A'S'C'} = \frac{1}{2} A'C' * R = \frac{\sqrt{2}}{2} B'C' * R = \frac{1}{2} 65 \cdot 65 = \frac{4225}{2}$
3. Площадь $A_{B'S'C'} = \frac{1}{2} B'C' * R = 65 \cdot \frac{\sqrt{2}}{2} \cdot 17 = \frac{1105\sqrt{2}}{2}$
4. Искомая Площадь $A_{A'S'B'} = A_{A'B'C'} - A_{A'S'C'} - A_{B'S'C'} = \frac{1}{2} B'C'^2 - \frac{\sqrt{2}}{2} B'C' * R - \frac{1}{2} B'C' * R = \frac{4225}{2} - \frac{1105\sqrt{2}}{2} - \frac{1105}{2} = 2210 - \frac{1105\sqrt{2}}{2}$.

Ответ: е.

Критерии.

Баллы	Критерии выставления
10	Обоснованно получен правильный ответ.
8	Верно определён алгоритм решения задачи и верно найдены две из трёх площадей.
5	Верно определён алгоритм решения задачи. Найдена одна из трёх площадей.
2	Верно определён алгоритм решения задачи.

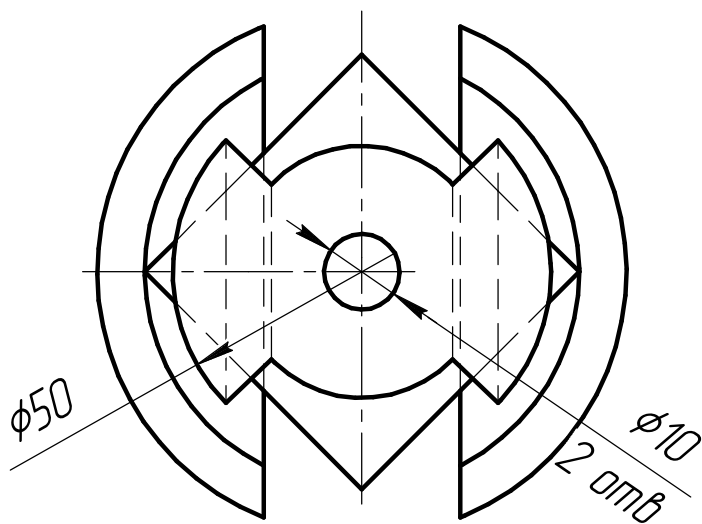
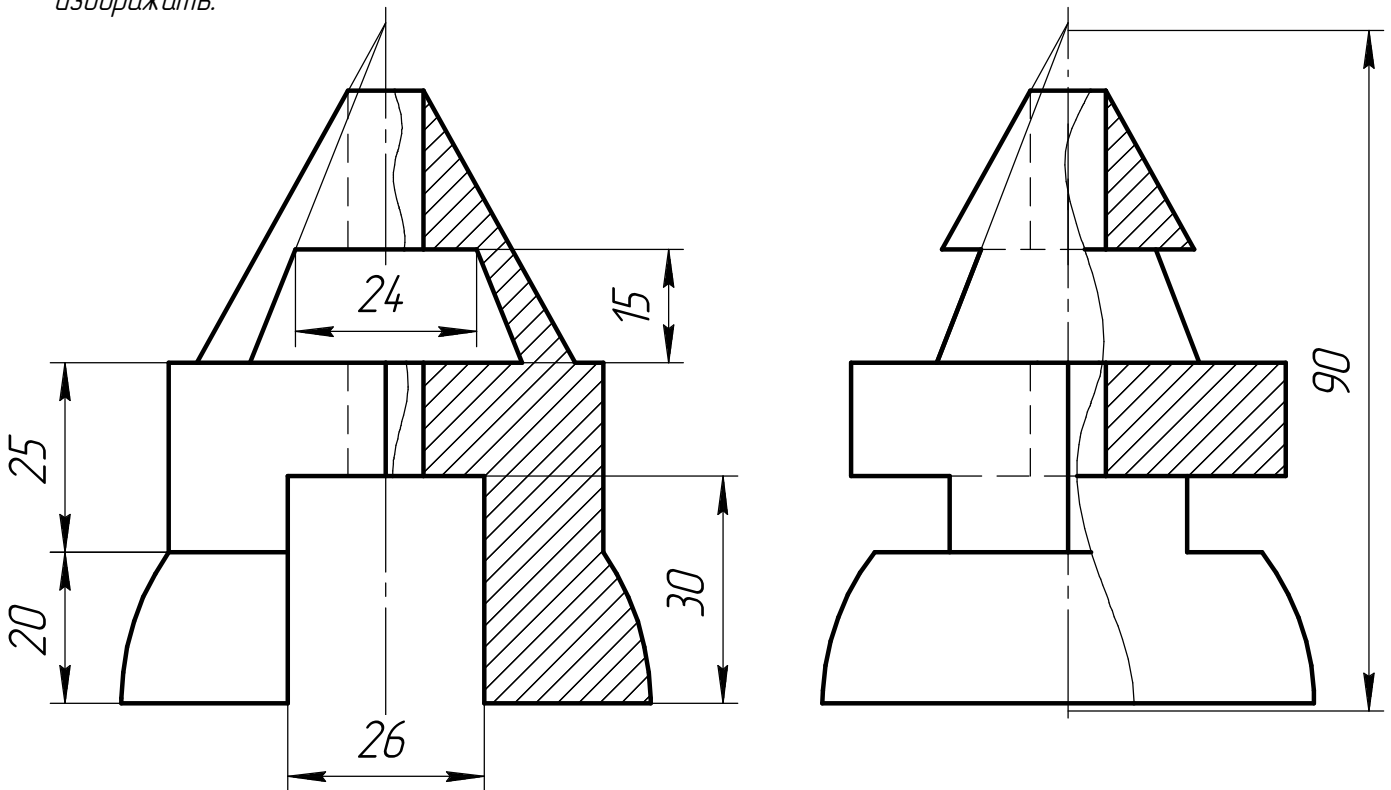
0	Задача не соответствует ни одному из перечисленных критериев
---	--

Профиль: Компьютерное моделирование и графика;
тур по математике и инженерной графике.
Вариант: 1 класс: 7-9

Задача 6 (20 баллов). Даны две проекции фигуры.

Требуется:

- 1) на месте вида слева оформить изображение как соединение части вида и части профильного разреза;
- 2) главный вид оформить как соединение части вида и части фронтального разреза;
- 3) все изображения оформить по ГОСТ 2.305-2008;
- 4) решение оформить линиями по ГОСТ 2.303-68;
- 5) штриховку выполнить по ГОСТ 2.306-68;
- 6) проставить размеры по ГОСТ 2.307-2011
- 7) на видах сохранить линии невидимого контура, на разрезах линии невидимого контура не изображать.



№	Критерии задача 6 (Вариант №2)	Да	Нет
1	Общие требования:		
	Построены три изображения в проекционной связи. На видах невидимый контур показан штриховой линией и на разрезах линии невидимого контура не обозначены	4	-
2	Главный вид		
	Главный вид выполнен как соединение половины вида и половины фронтального разреза без указания положения секущей плоскости и обозначения разреза (осевая как линия разделения вида и разреза)	4	-
3	Вид слева		
	Вид слева выполнен как соединение части вида и части профильного разреза без указания положения секущей плоскости и обозначения разреза (с указанием волнистой линии разделения вида и разреза)	5	-
4	Вид сверху		
	Вид сверху выполнен без разреза (учитывать только при выполнении пункта 1)	2	-
5	Указание размеров		
	Обозначены более половины необходимых размеров	4	-
6	Оформление		
	Изображение, толщина линии и штриховка выполнены в соответствии ЕСКД	1	-
	Итого	до 20	