

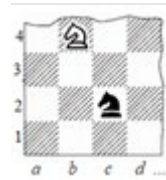


Профиль: компьютерное моделирование и графика;
тур по математике и инженерной графике

Вариант: 2

Класс: 10

Задача 1 (10 баллов). На шахматную доску, состоящую из 9×6 клеток, поставили двух коней – белого и черного. С какой вероятностью они будут угрожать один другому? (Конь ходит буквой «Г», т.е. он может пойти на одно из полей, ближайших к тому, на котором он стоит, но не на той же самой горизонтали, вертикали или диагонали.)



Задача 2 (10 баллов). В остроугольный треугольник ABC со сторонами $AB = 16$, $AC = 21$ вписана окружность с центром в точке O , которая касается сторон BC и AB в точках M и N соответственно. На прямой MN отмечена точка K так, что угол OCK равен 60° . Найдите площадь четырехугольника $BOCK$, если площадь треугольника ABC равна $84\sqrt{3}$.

Задача 3 (12 баллов). Найдите все значения параметра a , при которых система неравенств
$$\begin{cases} x^2 + y^2 + 2y \leq a^2 + 12a + 35, \\ 5x^2 + 5y^2 - 2(a - 4)x + 2(2a - 3)y \leq 4a - a^2 \end{cases}$$
 не имеет решений.

Задача 4 (10 баллов). См. лист 2

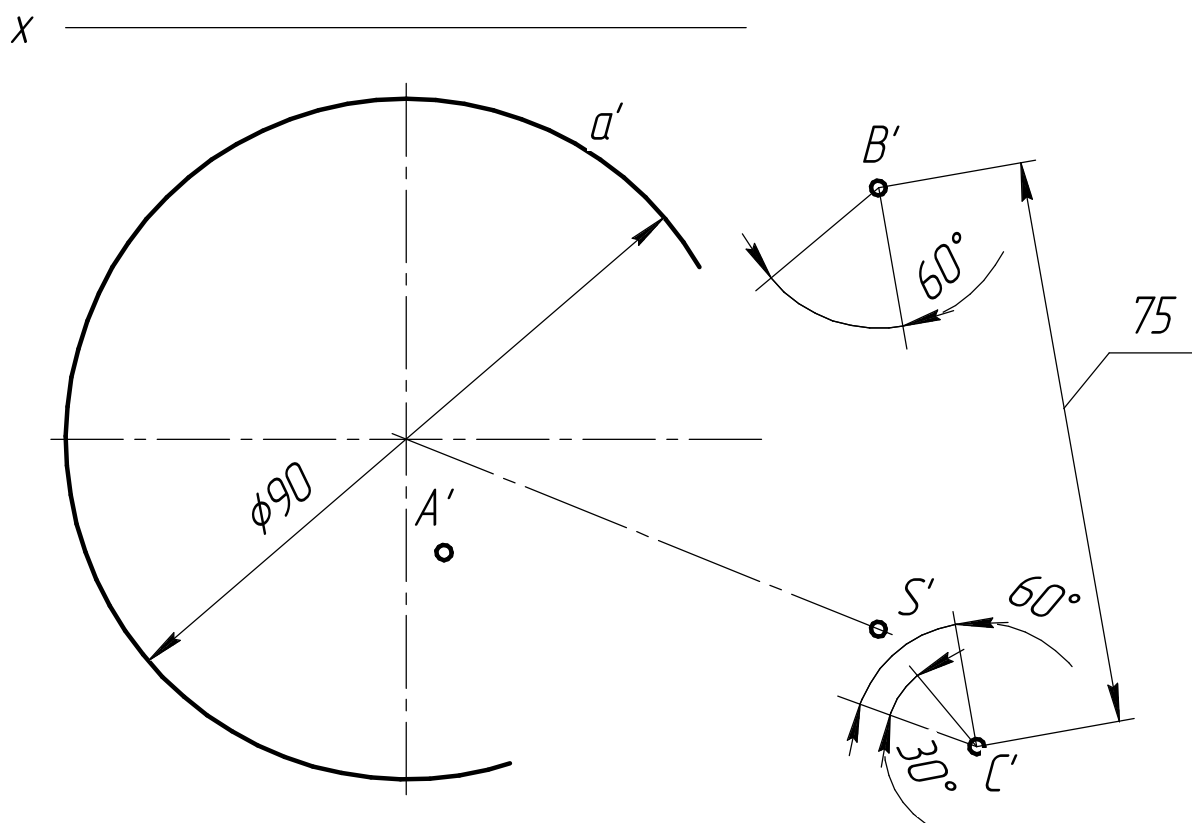
Задача 5 (8 баллов). Основанием наклонного конуса (см. условие задачи 4) является круг с центром в точке O и диаметром 90 мм. Пирамида $SABC$, основанием которой является равносторонний треугольник ABC со стороной 75 мм, и конус имеют общую вершину S . Плоскость основания пирамиды параллельна плоскости основания конуса и выше ее на 30 мм, высота пирамиды равна 50 мм. Точки A', B', C', S' являются проекциями соответствующих вершин пирамиды на горизонтальную плоскость проекций, в которой лежит основание конуса. Точка S' лежит на высоте $C'D'$ треугольника $A'B'C'$. Прямая OX перпендикулярна прямой $S'B'$, угол между прямыми OX и $A'C'$ составляет 20° , расстояние от точки A' до прямой OX равно 15 мм, $OA' = 5\sqrt{10}$ мм. Найдите длину отрезка касательной, проведенной из точки S' к основанию конуса, и площадь объединенной фронтальной проекции двух фигур (см. условие задачи 5). (Указание: при расчетах считать $\cos 40^\circ = 0,8$.)

Задача 6 (20 баллов). См. лист 3.



Задача 4 (10 баллов). Даны горизонтальные проекции основания наклонного конуса a' и вершин основания пирамиды $A'B'C'$. Вершины фигур совпадают и расположены выше оснований. Плоскость основания конуса принадлежит горизонтальной плоскости проекций. Плоскость основания пирамиды параллельна плоскости основания конуса и выше ее на 30 мм. Высота пирамиды 50 мм. Требуется:

- 1) построить фронтальную и горизонтальную проекции двух фигур с соблюдением проекционной связи;
- 2) построить проекции линии пересечения фигур с обозначением вершин проекций и видимости линий;
- 3) оформить все изображения в соответствии с ЕСКД.

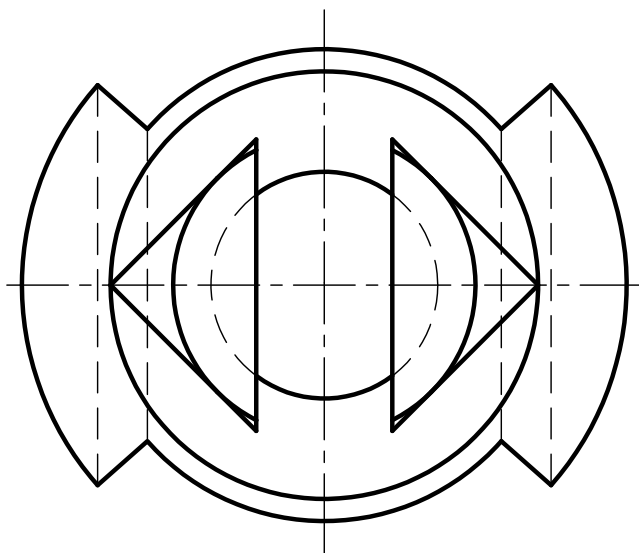
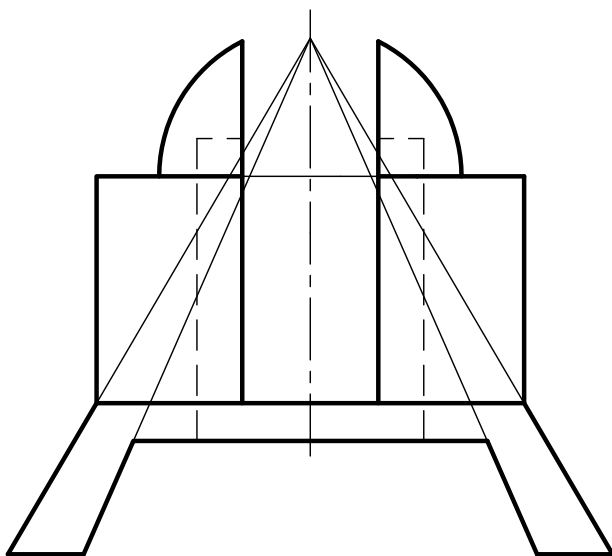




Задача 6 (20 баллов). Даны две проекции фигуры.

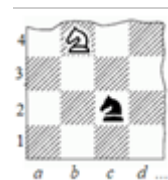
Требуется:

- 1) на месте вида слева оформить изображение как соединение части вида и части профильного разреза;*
- 2) главный вид оформить как соединение части вида и части фронтального разреза;*
- 3) все изображения оформить в соответствии с ЕСКД;*
- 4) нанести размеры, причем их количество должно быть минимальное, но однозначно определяющее форму фигуры;*
- 5) на видах сохранить линии невидимого контура, на разрезах линии невидимого контура не изображать.*



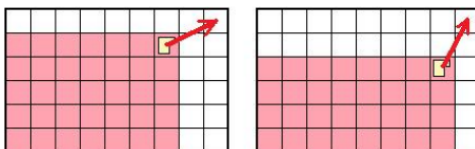
Решение варианта №2 (Математика - 10 класс)

1. На шахматную доску, состоящую из 9×6 клеток, поставили двух коней – белого и черного. С какой вероятностью они будут угрожать один другому? (Конь ходит буквой «Г», т.е. он может пойти на одно из полей, ближайших к тому, на котором он стоит, но не на той же самой горизонтали, вертикали или диагонали.) (10 баллов)



Решение:

Решение. Сосчитаем количество позиций, где белый конь нападает на черного по каждому из 8 возможных векторов.



Чтобы нападать по вектору $(2;1)$ (рис. слева), белый конь должен стоять на одной из $7 \cdot 5 = 35$ закрашенных клеток, при этом позиция черного коня определяется однозначно; аналогичная картина для векторов $(2;-1)$, $(-2;1)$ и $(-2;-1)$.

Чтобы нападать по вектору $(1;2)$ (рис. справа), белый конь должен стоять на одной из $8 \cdot 4 = 32$ закрашенных клеток, при этом позиция черного коня определяется однозначно; аналогичная картина для векторов $(1;-2)$, $(-1;2)$ и $(-1;-2)$.

Вычислим вероятность, разделив число найденных позиций на число всех позиций двух разных коней:

$$P = \frac{4 \cdot 35 + 4 \cdot 32}{A_{54}^2} = \frac{4 \cdot 67}{54 \cdot 53} = \frac{2 \cdot 67}{27 \cdot 53}$$

Ответ: $134/1431$.

2. В остроугольный треугольник ABC со сторонами $AB = 16$, $AC = 21$ вписана окружность с центром в точке O , которая касается сторон BC и AB в точках M и N соответственно. На прямой MN отмечена точка K так, что угол OCK равен 60° . Найдите площадь четырехугольника $BOCK$, если площадь треугольника ABC равна $84\sqrt{3}$. (10 баллов)

Решение.

Используя формулу

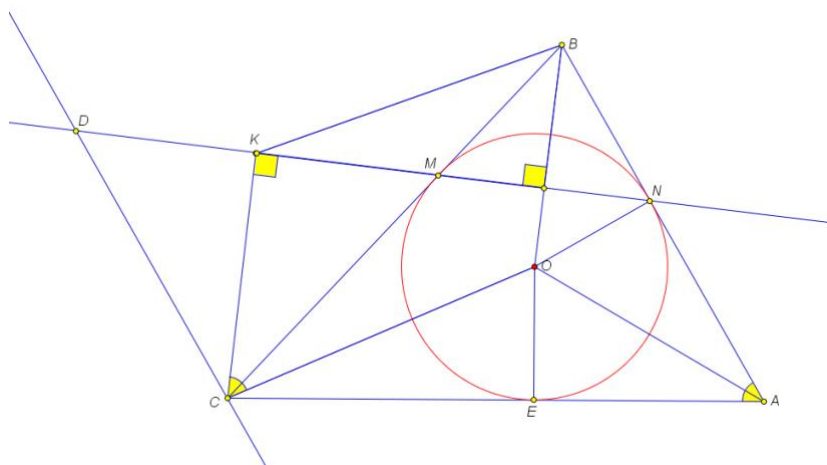
$$S_{ABC} = \frac{1}{2} AB \cdot AC \sin \alpha, \alpha = \angle BAC,$$

найдем угол α : $84\sqrt{3} = \frac{21 \cdot 16}{2} \sin \alpha,$

$$\sin \alpha = \frac{\sqrt{3}}{2}, \alpha = 60^\circ. \text{ По теореме}$$

косинусов найдем сторону BC :

$$BC^2 = AB^2 + AC^2 - 2AB \cdot AC \cos \alpha = 441 + 256 - 336 = 361, BC = 19.$$



Проведем прямую CD , $CD \perp AB$, D - точка пересечения с прямой MN . Треугольники BMN и CMD - подобные равнобедренные треугольники. Если CK_1 - биссектриса треугольника MCD , то $\angle OCK_1 = \frac{\angle ABC + \angle ACB}{2} = 90^\circ - \frac{\angle BAC}{2} = 90^\circ - \frac{\alpha}{2} = 60^\circ$, и $K_1 = K$.

Найдем радиус окружности, вписанной в треугольник ABC :

$$S_{ABC} = 84\sqrt{3}, S_{ABC} = \frac{P_{ABC}r}{2} = \frac{(AB + BC + AC)r}{2} = 28r, r = 3\sqrt{3}. \text{ Тогда}$$

$$AN = r/\operatorname{tg} 30^\circ = 9, BN = BM = 7, CM = 12.$$

По теореме косинусов найдем угол $\angle ABC = \beta$: $\cos \beta = \frac{AB^2 + BC^2 - AC^2}{2AB \cdot BC} = \frac{256 + 361 - 441}{2 \cdot 16 \cdot 19} = \frac{11}{38}$.

Тогда $MN^2 = BM^2 + BN^2 - 2BM \cdot BN \cos \beta = 98 - \frac{98 \cdot 11}{38} = \frac{49 \cdot 27}{19}$, $MN = \frac{21\sqrt{3}}{\sqrt{19}}$,

$$\frac{DM}{MN} = \frac{CM}{BM} = \frac{12}{7}, KM = \frac{DM}{2} = \frac{6MN}{7} = \frac{18\sqrt{3}}{\sqrt{19}}. \text{ Четырехугольник } BOCK - \text{ трапеция с высотой}$$

$$h = KM + \frac{MN}{2} = \frac{19MN}{14} = \frac{3\sqrt{57}}{2}. \text{ Найдем основания трапеции:}$$

$$CK = \sqrt{CM^2 - KM^2} = \sqrt{144 - \frac{324 \cdot 3}{19}} = 6\sqrt{4 - \frac{27}{19}} = \frac{42}{\sqrt{19}}, BO = \sqrt{r^2 + BN^2} = \sqrt{27 + 49} = 2\sqrt{19}.$$

$$S_{BOCK} = \frac{CK + BO}{2} h = \left(\frac{21}{\sqrt{19}} + \sqrt{19} \right) \cdot \frac{3\sqrt{57}}{2} = 60\sqrt{3}. \text{ Ответ: } 60\sqrt{3}.$$

3. Найдите все значения параметра a , при которых система неравенств

$$\begin{cases} x^2 + y^2 + 2y \leq a^2 + 12a + 35, \\ 5x^2 + 5y^2 - 2(a-4)x + 2(2a-3)y \leq 4a - a^2 \end{cases} \text{ не имеет решений. (16 баллов)}$$

Решение:

Преобразуем первое неравенство системы

$$x^2 + y^2 + 2y \leq a^2 + 12a + 35, \Leftrightarrow x^2 + (y+1)^2 \leq (a+6)^2.$$

Преобразуем второе неравенство системы

$$5x^2 + 5y^2 - 2(a-4)x + 2(2a-3)y \leq 4a - a^2 \Leftrightarrow$$

$$5 \left(x^2 - 2 \left(\frac{a-4}{5} \right) x + \left(\frac{a-4}{5} \right)^2 \right) - \frac{(a-4)^2}{5} + 5 \left(y^2 + 2 \left(\frac{2a-3}{5} \right) y + \left(\frac{2a-3}{5} \right)^2 \right) - \frac{(2a-3)^2}{5} \leq -a^2 + 4a \Leftrightarrow$$

$$\left(x - \frac{a-4}{5} \right)^2 + \left(y + \frac{2a-3}{5} \right)^2 \leq \frac{(a-4)^2 + (2a-3)^2 - 5a^2 + 20a}{25} \Leftrightarrow$$

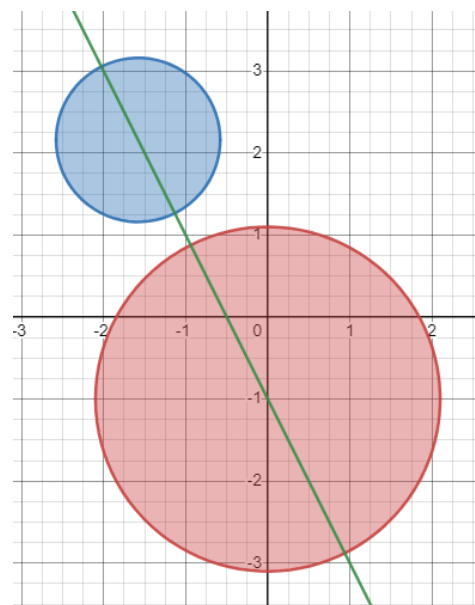
$$\left(x - \frac{a-4}{5} \right)^2 + \left(y + \frac{2a-3}{5} \right)^2 \leq 1.$$

Приходим к системе неравенств

$$\begin{cases} x^2 + (y+1)^2 \leq (a+6)^2, \\ \left(x - \frac{a-4}{5}\right)^2 + \left(y + \frac{2a-3}{5}\right)^2 \leq 1. \end{cases}$$

На плоскости Oxy решением

первого неравенства является замкнутый круг с центром в точке $A(0; -1)$ и радиусом $R_1 = |a+6|$. Решением второго неравенства является замкнутый круг с центром в точке $B\left(\frac{a-4}{5}; -\frac{2a-3}{5}\right)$ и радиусом $R_2 = 1$. Точка B лежит на прямой $y = -2x - 1$. Точка A также лежит на этой прямой. Для того чтобы система не имела решений необходимо и достаточно, чтобы круги не пересекались, т.е. расстояние между точками A и B было больше суммы радиусов этих кругов. Приходим к неравенству



$$\begin{aligned} \left(\frac{a-4}{5}\right)^2 + \left(-1 + \frac{2a-3}{5}\right)^2 &> (|a+6|+1)^2 \Leftrightarrow (a-4)^2 + (2a-8)^2 > 25(|a+6|+1)^2 \Leftrightarrow \\ 5a^2 - 40a + 80 &> 25(|a+6|+1)^2 \Leftrightarrow a^2 - 8a + 16 > 5(|a+6|+1)^2 \Leftrightarrow \\ (a-4)^2 - 5(|a+6|+1)^2 &> 0. \end{aligned}$$

При $a < -6$ имеем $(a-4)^2 - 5(a+5)^2 > 0 \Leftrightarrow ((1-\sqrt{5})a - 4 - 5\sqrt{5})((1+\sqrt{5})a - 4 + 5\sqrt{5}) > 0$. С учетом $a < -6$ получаем $a \in \left(-\frac{29+9\sqrt{5}}{4}; -6\right)$.

При $a \geq -6$ имеем $(a-4)^2 - 5(a+7)^2 > 0 \Leftrightarrow ((1-\sqrt{5})a - 4 - 7\sqrt{5})((1+\sqrt{5})a - 4 + 7\sqrt{5}) > 0$. С учетом $a \geq -6$ получаем $a \in \left[-6; \frac{-39+11\sqrt{5}}{4}\right)$.

Окончательно получаем $a \in \left(-\frac{29+9\sqrt{5}}{4}; \frac{-39+11\sqrt{5}}{4}\right)$.

Ответ: $\left(-\frac{29+9\sqrt{5}}{4}; \frac{-39+11\sqrt{5}}{4}\right)$.

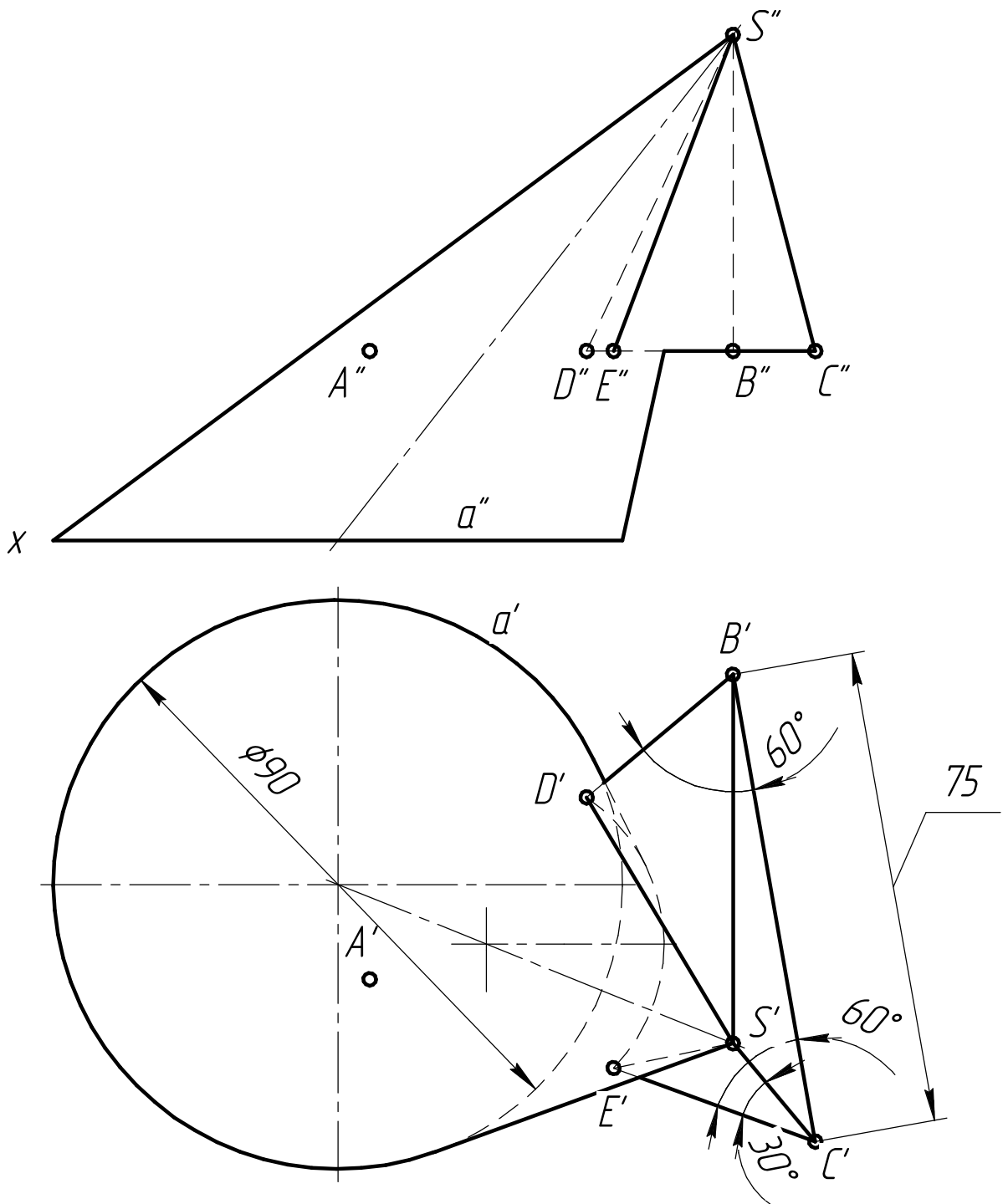
Профиль: Компьютерное моделирование и графика;
тур по математике и инженерной графике.

Вариант: 2

класс: 10–11

Задача 4а (10 баллов). Даны горизонтальные проекции основания наклонного конуса a' и вершин основания пирамиды $A'B'C'$. Вершины фигур совпадают и расположены выше оснований. Плоскость основания конуса принадлежит горизонтальной плоскости проекций. Плоскость основания пирамиды параллельна плоскости основания конуса и выше ее на 30 мм. Высота пирамиды 50 мм. Требуется:

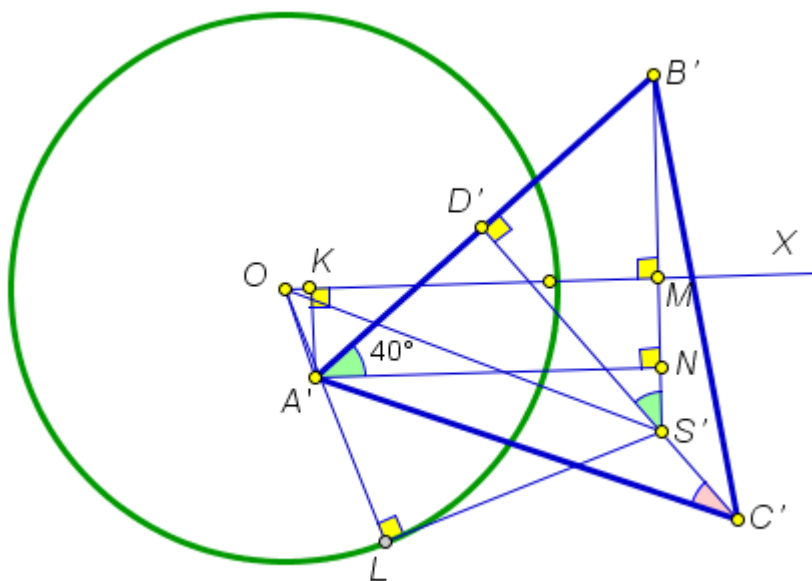
- 1) построить фронтальную и горизонтальную проекции двух фигур с соблюдением проекционной связи;
- 2) построить проекции линии пересечения фигур с обозначением вершин и границ участков линии;
- 3) обозначить видимость фигур и линии их пересечения;
- 4) оформить все изображения по ГОСТ 2.303–306;



№	Критерии задача 4а	Да	Нет
1	Построена фронтальная и горизонтальная проекции двух фигур	2	-
2	Построена линия пересечения фигур	2	-
3	Определена видимость очерка конуса	1	-
4	Определена видимость очерка пирамиды	1	-
5	Определена видимость участков линии пересечения	2	-
6	Чертеж оформлен с обозначением проекций вершин и границ участков линии пересечения	2	-
	Итого	до 10	

5. Основанием наклонного конуса (см. условие задачи 4) является круг с центром в точке O и диаметром 90 мм. Пирамида $SABC$, основанием которой является равносторонний треугольник ABC со стороной 75 мм, и конус имеют общую вершину S . Плоскость основания пирамиды параллельна плоскости основания конуса и выше ее на 30 мм, высота пирамиды равна 50 мм. Точки A', B', C', S' являются проекциями соответствующих вершин пирамиды на горизонтальную плоскость проекций, в которой лежит основание конуса. Точка S' лежит на высоте $C'D'$ треугольника $A'B'C'$. Прямая OX перпендикулярна прямой $S'B'$, угол между прямыми OX и $A'C'$ составляет 20° , расстояние от точки A' до прямой OX равно 15 мм, $OA' = 5\sqrt{10}$ мм. Найдите длину отрезка касательной, проведенной из точки S' к основанию конуса, и площадь объединенной фронтальной проекции двух фигур (см. условие задачи 4). (Указание: при расчетах считать $\cos 40^\circ = 0,8$.)

Решение:



$$A'N \perp OX, N \in B'S', \Delta A'NB' \text{ прямоугольный} \Rightarrow NB' = 75 \sin 40^\circ = 45.$$

$$\Delta D'S'B' \text{ прямоугольный} \Rightarrow S'B' = 75 / (2 \sin 40^\circ) = 62,5.$$

$$NS' = S'B' - NB' = 62,5 - 45 = 17,5.$$

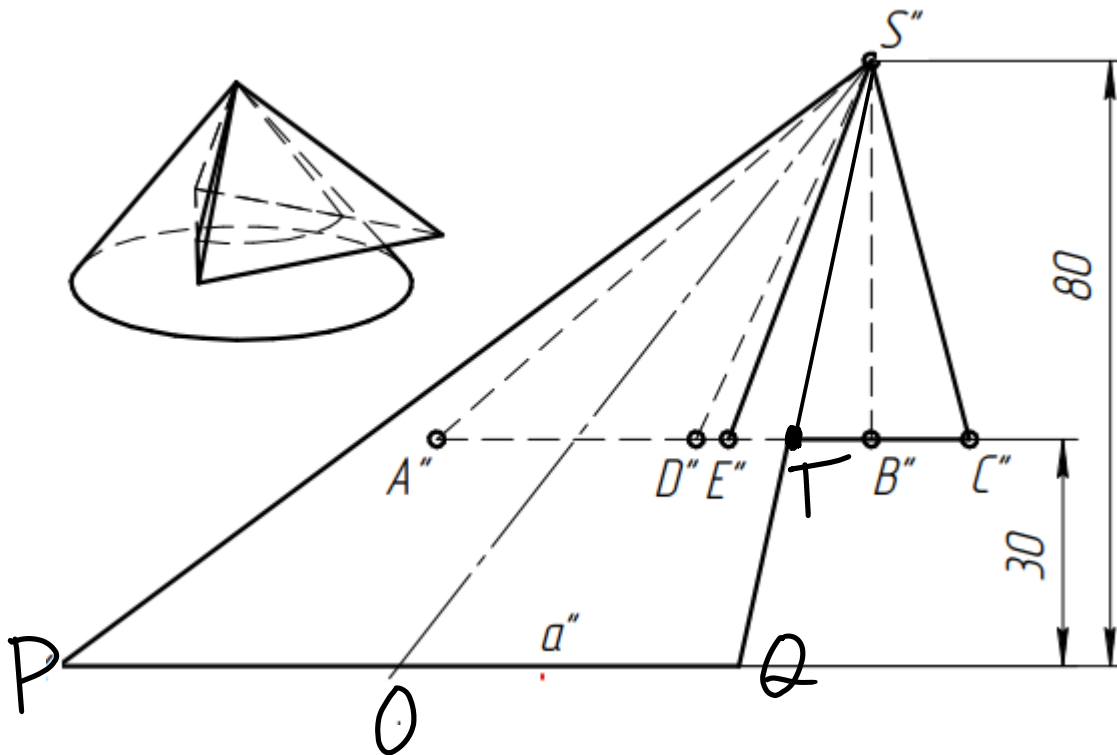
$$A'K \perp OX, K \in OX, A'K = 15. M = OX \cap B'S', MS' = 15 + 17,5 = 32,5.$$

$$A'N = 75 \cos 40^\circ = 60, OK = 5, OM = 5 + 60 = 65.$$

$$\Delta OMS' \text{ прямоугольный} \Rightarrow OS'^2 = OM^2 + MS'^2 = 65^2 + 32,5^2 = 5281,25.$$

$$\Delta OS'L \text{ прямоугольный} \Rightarrow LS'^2 = OS'^2 - OL^2 = 5281,25 - 2025 = 3256,25.$$

$$LS'^2 = \frac{13025}{4} = \frac{25 \cdot 521}{4}, LS' = \frac{5\sqrt{521}}{2}.$$



$$S_{S''PQ} = \frac{90 \cdot 80}{2} = 3600,$$

$$B''C'' = 75 \sin 10^\circ = 75 \cos 80^\circ = 75(2 \cos^2 40^\circ - 1) = 75 \cdot 0,28 = 21$$

$$TB'' = \frac{5}{8}(OM - 45) = \frac{5}{8}(65 - 45) = 12,5$$

$$TC'' = 12,5 + 21 = 33,5, S_{S''TC''} = \frac{33,5 \cdot 50}{2} = 837,5$$

$$S = S_{S''PQ} + S_{S''TC''} = 3600 + 837,5 = 4437,5$$

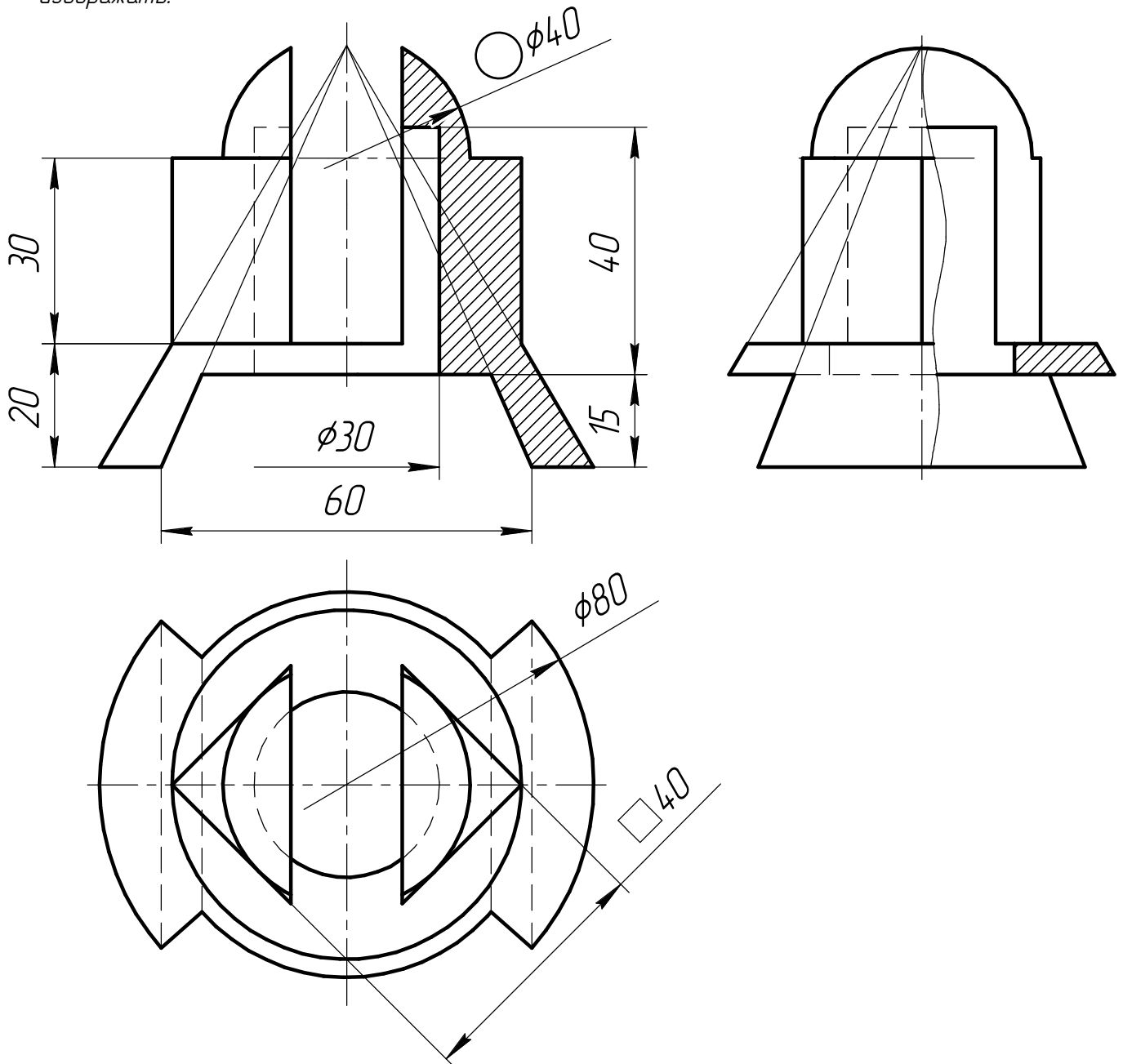
Ответ: $\frac{5\sqrt{521}}{2}$ мм, 4437,5 мм²

Профиль: Компьютерное моделирование и графика;
тур по математике и инженерной графике.
Вариант: 2 класс: 10-11

Задача 6 (20 баллов). Даны две проекции фигуры.

Требуется:

- 1) на месте вида слева оформить изображение как соединение части вида и части профильного разреза;
- 2) главный вид оформить как соединение половины вида и половины фронтального разреза;
- 3) все изображения оформить по ГОСТ 2.305-2008;
- 4) решение оформить линиями по ГОСТ 2.303-68;
- 5) штриховку выполнить по ГОСТ 2.306-68;
- 6) проставить размеры по ГОСТ 2.307-2011
- 7) на видах сохранить линии невидимого контура, на разрезах линии невидимого контура не изображать.



№	Критерии задача 6 (Вариант №2)	Да	Нет
1	Общие требования:		
	Построены три изображения в проекционной связи. На видах невидимый контур показан штриховой линией и на разрезах линии невидимого контура не обозначены	4	-
2	Главный вид		
	Главный вид выполнен как соединение половины вида и половины фронтального разреза без указания положения секущей плоскости и обозначения разреза (осевая как линия разделения вида и разреза)	4	-
3	Вид слева		
	Вид слева выполнен как соединение части вида и части профильного разреза без указания положения секущей плоскости и обозначения разреза (с указанием волнистой линии разделения вида и разреза)	5	-
4	Вид сверху		
	Вид сверху выполнен без разреза (учитывать только при выполнении пункта 1)	2	-
5	Указание размеров		
	Обозначены более половины необходимых размеров	4	-
6	Оформление		
	Изображение, толщина линии и штриховка выполнены в соответствии ЕСКД	1	-
	Итого	до 20	