



**Профиль: компьютерное моделирование и графика;
тур по компьютерному моделированию**

Задание

Выполнить твердотельную модель изделия «Ручка дверная» согласно чертежу (см. следующий лист).

Назначение

Ручка дверная предназначена для использования при открывании дверей.

Комплектация

Ручка дверная является однородной деталью, состоящей из

- держателя,
- опор,
- концевых бобышек.

Материал Ручки:

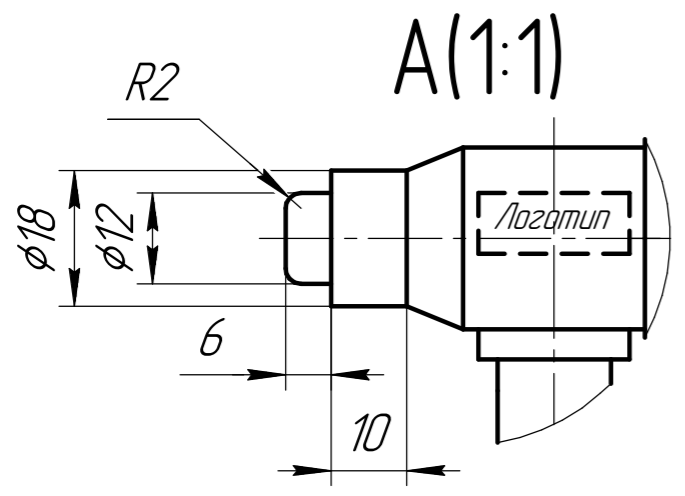
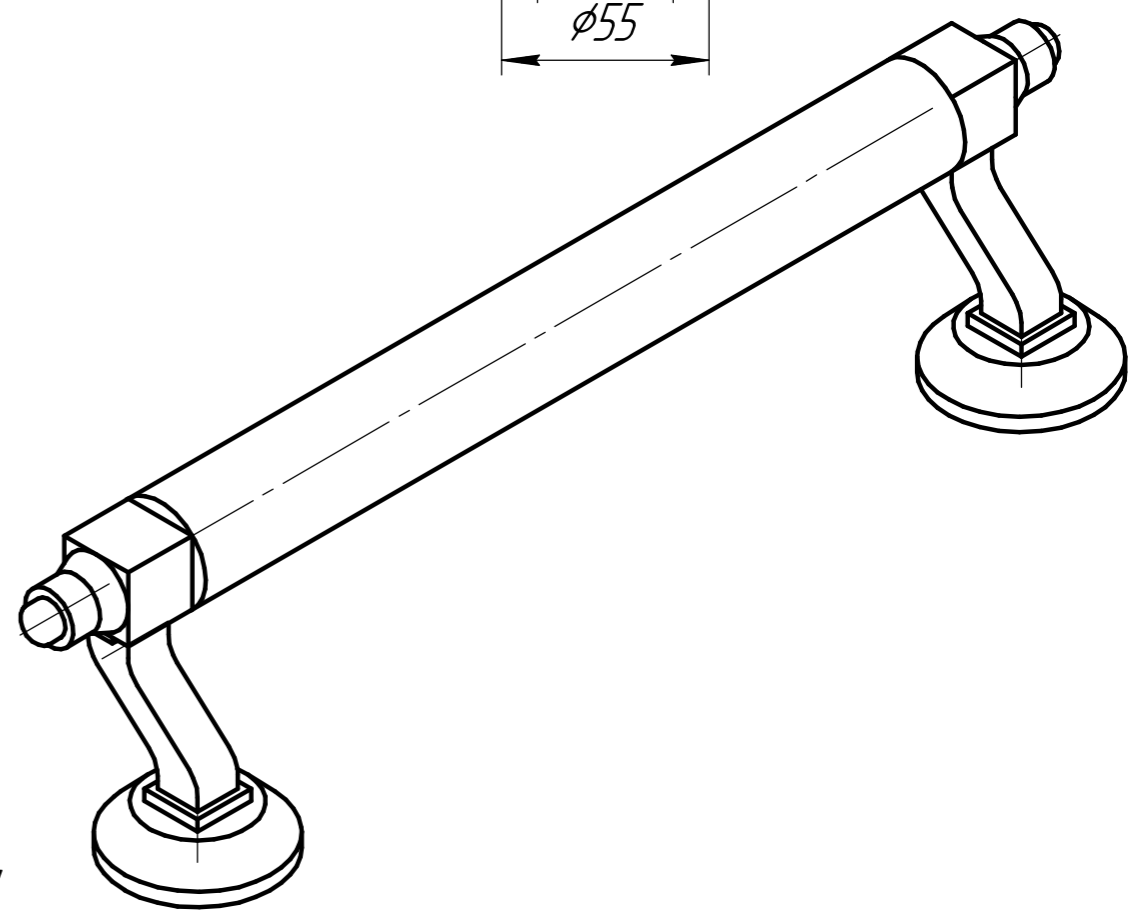
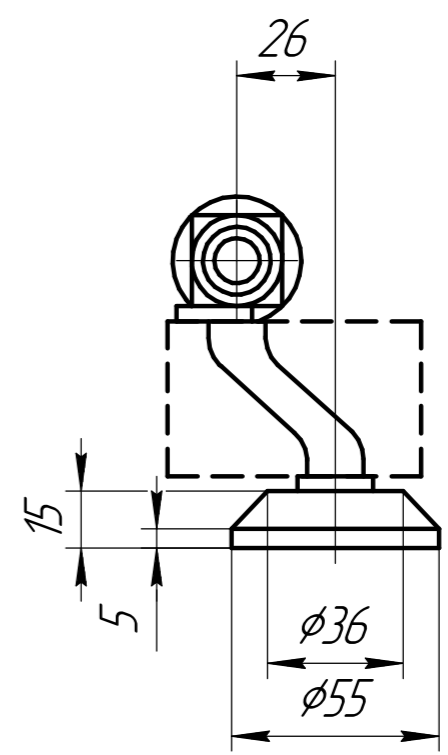
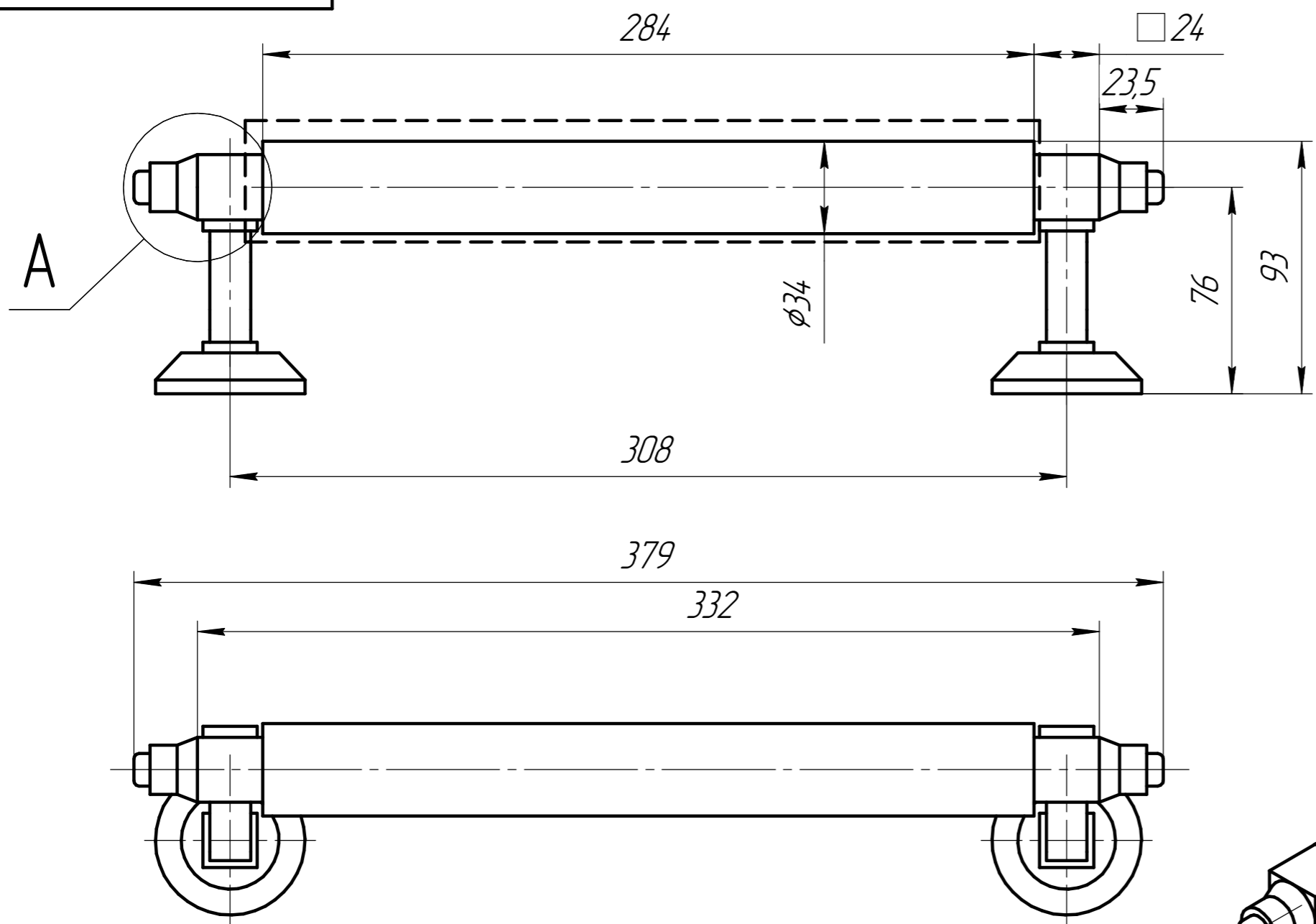
БрАЖ9-4 ГОСТ 18175-78

Внимание!

- Держатель ручки дверной и опоры выполнить оригинальными, в пределах габаритов 284x24x24 мм.
- На одной из опор разместить самостоятельно придуманный логотип, посвященный Олимпиаде.

КОМПАС-3D v21 Учебная версия © 2022 ООО "АСКОН-Системы проектирования", Россия. Все права защищены.
 Взам. инв. № Инв. № дцкл. Подп. и дата
 Инв. № подл. Подп. и дата

Справ. №
 Перв. примен.



Творческая часть

Изм.	Лист	№ докум.	Подп.	Дата	Ручка дверная	Лит.	Масса	Масштаб
Разраб.								1:2
Проб.						Лист	Листов	1
Т.контр.						БрАЖ9-4 ГОСТ 18175-78		
Н.контр.					Копировал			
Утв.					Формат А3			

Критерии оценки моделирования изделия «Ручка дверная»

Объективные оценки

№ п/п	Критерии	Баллы (max/min)	Вычитание баллов
1	Твердотельная модель изделия выполнена по чертежу со всеми составными частями	4/0	-1 балл за каждый конфликт в дереве конструирования; -1 балл за невыдержанные габаритные размеры
2	Выполнение опор ручки по чертежу командой моделирования «по траектории»	7/0	-2 балла за неправильные размеры; -4 балла за невыполнение команды «по траектории»
3	Выполнение концевых бобышек по чертежу	5/0	-3 балла за неправильные размеры -2 балла за неопределенный эскиз
4	Выполнение квадратных опор держателя по чертежу	2/0	-1 балл за неправильные размеры
5	Выполнение оригинального держателя	2/0	-1 балл за несоблюдение заданных габаритов
6	Выполнение логотипа на одной из квадратных опор	2/0	-2 балл за отсутствие логотипа
7	Задание материала ручки	1/0	-1 балл за отсутствие

Субъективные оценки

№	Критерии	Баллы (max/min)	
8	Дизайн и оригинальность изделия (держателя и опор ручки)	5/0	-2 балла за неоригинальность;
9	Эргономичность изделия	2/0	-2 балла за неэргономичность

Примечание:

максимальная сумма набранных баллов-30 баллов