

Задания заключительного этапа Олимпиады школьников «Шаг в будущее» по профилю «Компьютерное моделирование и графика», творческий тур, выполнение графического задания (прикладное черчение), весна 2021 г.

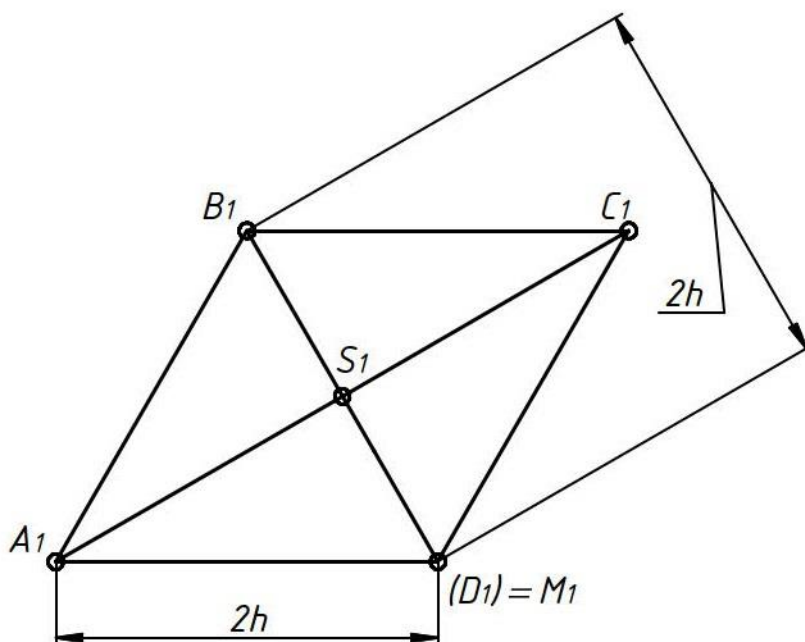
Вариант задания 4а

Задача 4а.

Дана горизонтальная проекция двух пирамид с общим основанием в виде ромба  $ABCD$ , вершинами  $S$  и  $M$ , и одинаковой высотой  $h = 25$  мм.

Требуется:

- 1) построить фронтальную проекцию фигур и линию пересечения их боковых граней;
- 2) обозначить видимость фигур и линии их пересечения;
- 3) определить натуральную величину линии пересечения боковых граней пирамид с помощью графических построений;
- 4) оформить все изображения по ГОСТ 2.303–305;
- 5) сохранить на чертеже линии построения натуральной величины линии пересечения боковых граней пирамид.



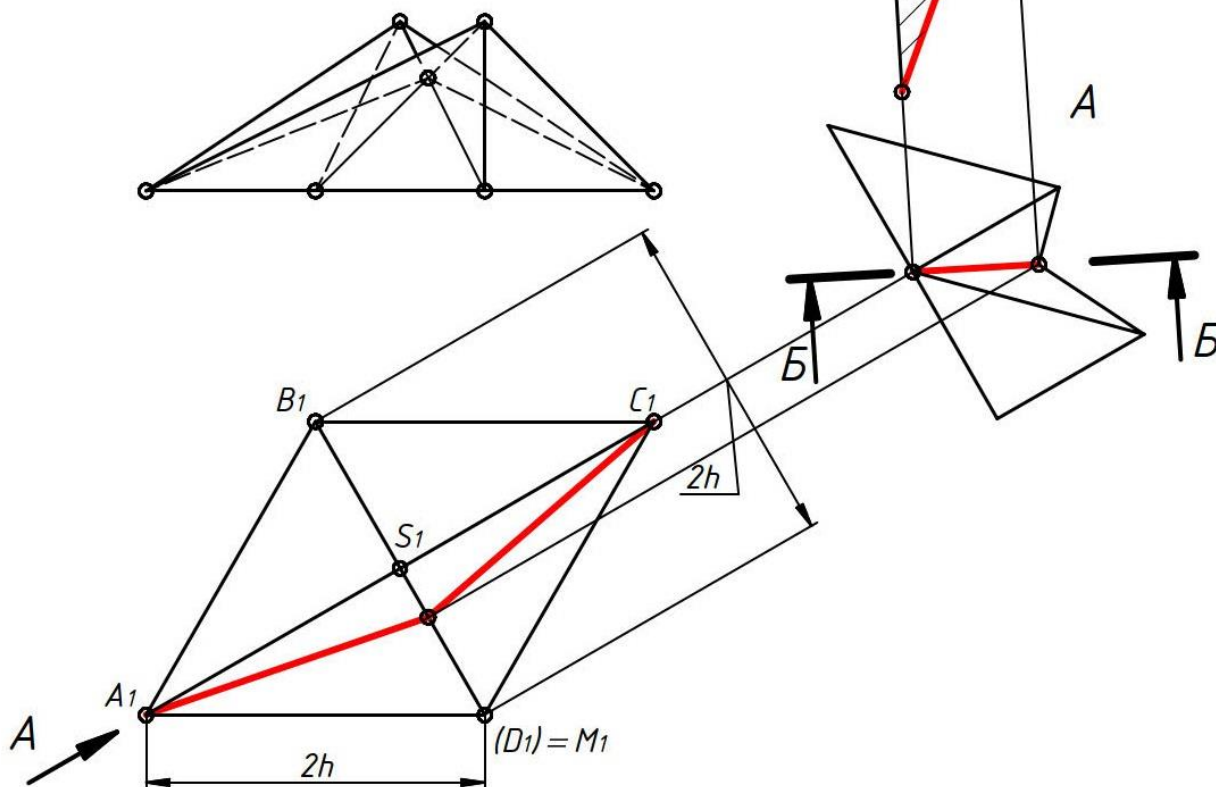
Решение:

Задача 4а.

Дана горизонтальная проекция двух пирамид с общим основанием в виде ромба  $ABCD$ , вершинами  $S$  и  $M$ , и одинаковой высотой  $h = 25$  мм.

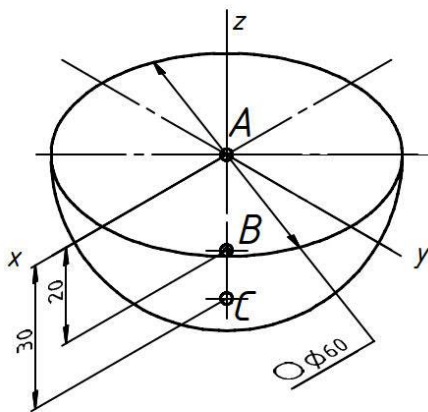
Требуется:

- 1) построить фронтальную проекцию фигур и линию пересечения их боковых граней;
- 2) обозначить видимость фигур и линии их пересечения;
- 3) определить натуральную величину линии пересечения боковых граней пирамид с помощью графических построений;
- 4) оформить все изображения по ГОСТ 2.303-305;
- 5) сохранить на чертеже линии построения натуральной величины линии пересечения боковых граней пирамид.

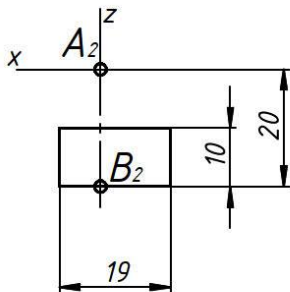


Задача 5 Вариант 1

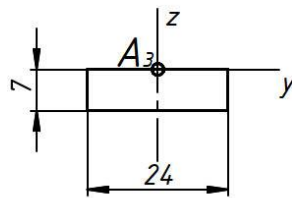
- Задача 5. Дана аксонометрия половины шара. Требуется:
- 1) дополнить заданную деталь вставками по привязкам в точках А, В и С, принадлежащих оси z, в соответствии с ориентацией по координатным осям;
  - 2) выполнить для полученной детали три вида в проекционной связи;
  - 3) выполнить необходимые разрезы и оформить их по ГОСТ 2.305-2008;
  - 4) обозначить размеры по ГОСТ 2.307-2011;
  - 5) решение оформить линиями по ГОСТ 2.303-68;
  - 6) надписи выполнить шрифтом по ГОСТ 2.304-81;
  - 7) на видах сохранить линии невидимого контура.



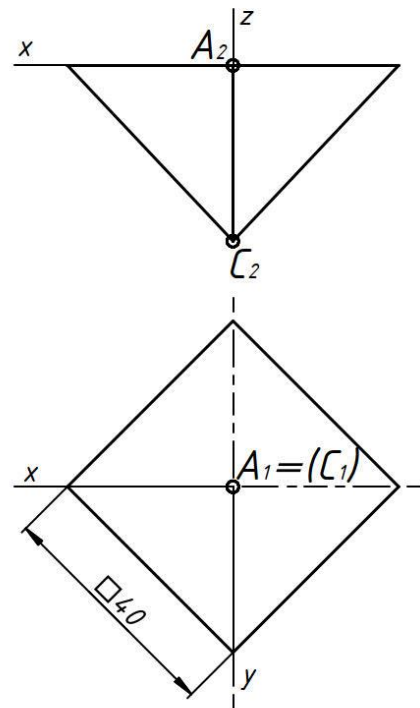
Отверстие сквозное  
призматическое



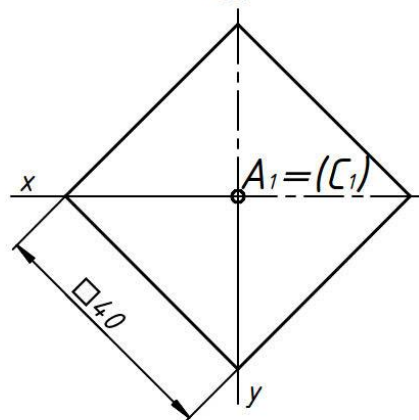
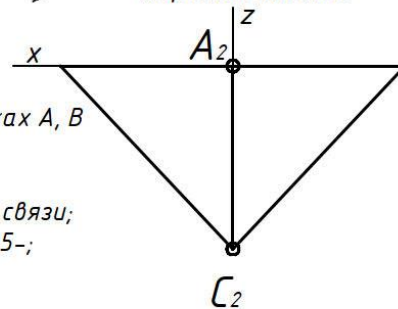
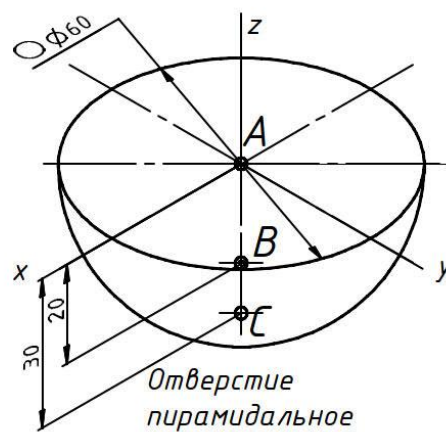
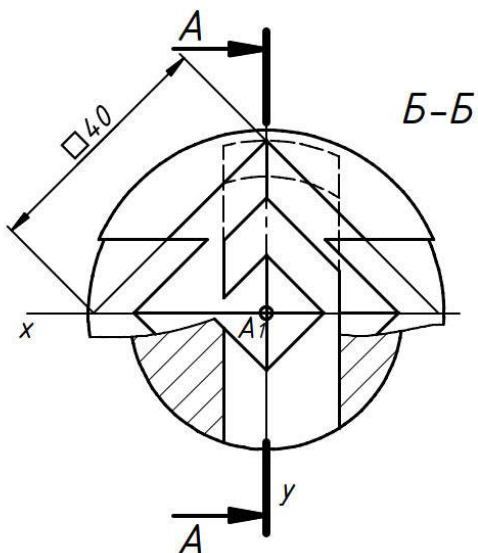
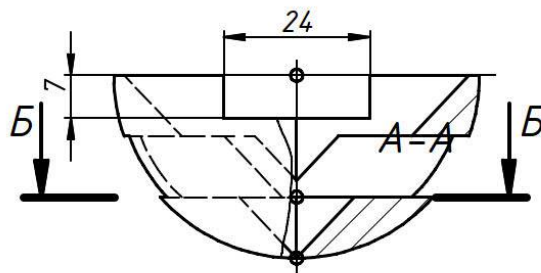
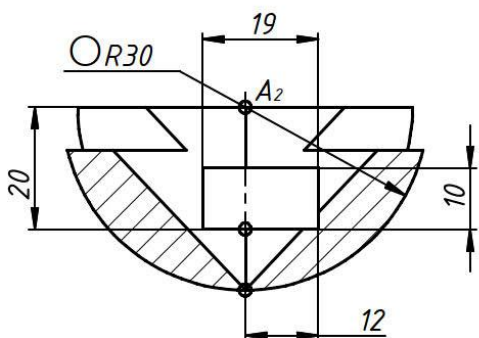
Паз сквозной



Отверстие  
пирамидальное

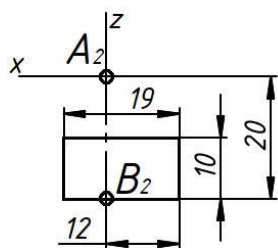


Задача 5 Вариант 1 с решением

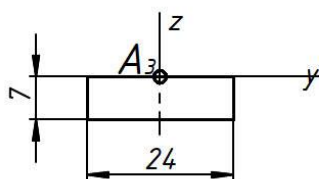


- Задача 5. Дана аксонометрия половины шара. Требуется:
- 1) дополнить заданную деталь вставками по привязкам в точках A, B и C, принадлежащих оси z, в соответствии с ориентацией по координатным осям;
  - 2) выполнить для полученной детали три вида в проекционной связи;
  - 3) выполнить необходимые разрезы и оформить их по ГОСТ 2.305-;
  - 4) обозначить размеры по ГОСТ 2.307-;
  - 5) решение оформить линиями по ГОСТ 2.303-;
  - 6) надписи выполнить шрифтом по ГОСТ 2.304-;
  - 7) на видах сохранить линии невидимого контура.

Отверстие сквозное  
призматическое



Паз сквозной



Отверстие сквозное  
призматическое