

**Второй (заключительный) этап олимпиады школьников**  
**«Шаг в будущее» для 8-10 классов по общеобразовательному предмету**  
**«Физика», 9 класс, весна 2018 г.**

**Вариант №4**

1. Даны две частицы, движущиеся вдоль одной прямой — оси  $X$ . Уравнение движения первой частицы имеет вид  $x_1 = At$ . Скорость второй частицы связана с ее координатой соотношением  $v_{2x} = B\sqrt{x_2}$ , причем в нулевой момент времени она находится в начале координат.  $A$  и  $B$  — положительные константы. Определить время и место второй встречи частиц. Укажите единицу измерения константы  $B$ .

2. Из катера, двигавшегося по течению с собственной скоростью  $v = 10$  м/с, выпал баллон. Через 1 мин водитель заметил потерю и сразу повернул обратно, удвоив собственную скорость. На какое максимальное расстояние от баллона удалился катер? Как далеко от места потери успеет отнести баллон течение, скорость которого везде постоянна и равна  $u = 1,5$  м/с?

3. При неупругом ударе одного бруска о неподвижную массивную плиту выделилось тепло  $Q$ . При неупругом ударе второго бруска с той же скоростью об эту же плиту, выделилось тепло  $3Q$ . Какое тепло выделится при неупругом соударении брусков движущихся с прежней по модулю скоростью навстречу друг другу?

4. В результате анализа эффективности передачи электроэнергии, произведенной на электростанции, пришли к выводу о необходимости снижения потерь в линии электропередачи на  $\eta = 75\%$ . Во сколько раз следует повысить для этого напряжение, подаваемое в линию, при условии постоянства отдаваемой электростанцией мощности.

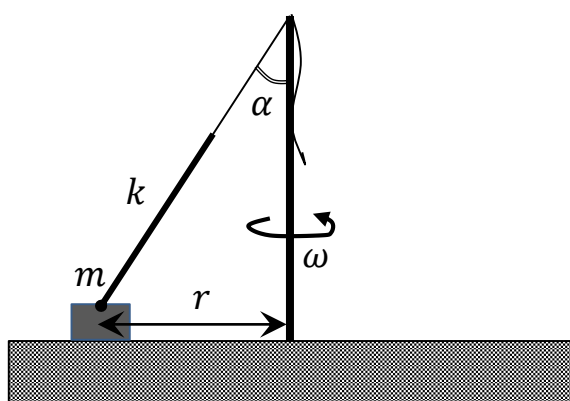


Рис. 1

5. Прочный вертикальный стержень, изображенный на рисунке жестко, скреплен с горизонтальным столом. На столе находится брусок массы  $m$ , привязанный к легкому резиновому жгуту жесткости  $k$ , который, в свою очередь, связан с легкой нерастяжимой нитью. В вершине стержня имеется, небольшое углубление, через которое можно протягивать нить, растягивая жгут. Нить вместе со жгутом образуют угол  $\alpha$  с вертикалью не провисая. Расстояние от стержня до бруска  $r$ , коэффициент трения бруска о стол  $\mu$ , причем  $\mu > \operatorname{tg} \alpha$ . На какую величину  $\Delta L$  нужно растянуть жгут, чтобы в процессе дальнейшего очень медленного раскручивания системы он пришел в движение относительно стола сразу после достижения угловой скорости  $\omega$ ? При

растяжении жгута, сам жгут не достигает углубления, а брусок остается на месте. Если же раскрутить систему до угловой скорости  $\omega$  при провисающей нити, брусок не заскользит по столу.

## Решения и критерии проверки заданий варианта №4, 9 класс

### Решения заданий для 9 класса.

#### Вариант 4.

#### Критерии оценивания задач.

За каждую задачу выставляется целое число баллов от 0 до 20. Если задача отсутствует, то в таблице пишется Х. Если решение задачи содержит разрозненные записи, присутствует рисунок (хоть частично правильный) и одна — две правильные формулы, но решение, как таковое отсутствует или абсолютно неверное, то можно поставить 1 — 2 балла. Если решение абсолютно верное, содержит все необходимые формулы и физические законы, имеет понятные пояснения, а также проведены необходимые математические преобразования и получен правильный ответ (ответы) — это 20 баллов. За отсутствие пояснений, ответа или единиц физических величин, но при правильном решении задачи, можно снять 1—2 балла. В случае если задача содержит правильный путь решения, но не доведена до ответа или получен неправильный ответ, при этом присутствуют отдельные правильные элементы решения, то оценивание провести по критериям, приведенным ниже после каждой задачи.

Верные решения задач могут отличаться от авторских. Также никакие критерии не могут быть всеобъемлющими. Во всех случаях, не предусмотренных критериями, просьба руководствоваться соображениями здравого смысла и педагогическим опытом эксперта.

1. Даны две частицы, движущиеся вдоль одной прямой — оси  $X$ . Уравнение движения первой частицы имеет вид  $x_1 = At$ . Скорость второй частицы связана с ее координатой соотношением  $v_{2x} = B\sqrt{x_2}$ , причем в нулевой момент времени она находится в начале координат.  $A$  и  $B$  — положительные константы. Определить время и место второй встречи частиц. Укажите единицу измерения константы  $B$ .

#### РЕШЕНИЕ

Приравнивая  $x_2$  к нулю, видим, что начальная скорость второй частицы равна 0. Преобразовав, уравнение, описывающее связь ее координаты и скорости получим:

$$x_2 = \frac{v_{2x}^2}{B^2}.$$

Как видим, это формула перемещения в равноускоренном движении. Стало быть, вторая частица движется с ускорением

$$a_{2x} = \frac{B^2}{2}.$$

Тогда ее закон движения имеет вид:

$$x_2 = B^2 t^2.$$

Приравнивая координаты частиц, имеем:

$$At = B^2 t^2.$$

Отсюда времена встреч:

$$t_I = 0,$$

$$t_{II} = \frac{A}{B^2}.$$

Нас интересует  $t_{II}$ . Подставляя найденное время в любое из уравнений движения, найдем координату второй встречи:

$$x_{II} = \frac{A^2}{B^2}.$$

Из уравнения, описывающего связь скорости и координаты второй частицы, находим:

$$[B] = \frac{\sqrt{M}}{c}.$$

**Ответ:**  $t_{II} = \frac{A}{B^2}$ ,  $x_{II} = \frac{A^2}{B^2}$ ,  $[B] = \frac{\sqrt{M}}{c}$ .

#### Критерии оценивания задачи 1.

	<b>Решение содержит следующие верные элементы решения. Баллы за каждый верный элемент решения суммируются.</b>	<b>Баллы. (Мах. балл за элемент решения ставится, когда он сделан верно и полно.)</b>
1	Определена начальная скорость второй частицы.	1 — 4
2	Показано, что вторая частица движется с постоянным ускорением.	1 — 4
3	Получено уравнение движения второй частицы.	1 — 4
4	Найдено время второй встречи.	1 — 4
5	Найдена координата второй встречи.	1 — 2
6	Определена единица измерения константы $B$ .	1 — 2

2. Из катера, двигавшегося по течению с собственной скоростью  $v = 10$  м/с, выпал баллон. Через  $\tau = 1$  мин водитель заметил потерю и сразу повернул обратно, удвоив собственную скорость. На какое максимальное расстояние от баллона удалился катер? Как далеко от места потери успеет отнести баллон течение, скорость которого везде постоянна и равна  $u = 1,5$  м/с?

## РЕШЕНИЕ

Задачу удобнее решать в системе отсчета течения. В ней катер движется с собственной скоростью, баллон стоит на месте. Очевидно, удаление от баллона будет максимальным в момент разворота, оно равно

$$L_{\text{макс}} = v\tau = 600 \text{ м.}$$

Это же расстояние катер преодолет, двигаясь к баллону с собственной скоростью  $2v$ , в течение времени  $T$ . Тогда имеем:

$$2vT = v\tau,$$

Откуда

$$T = \frac{\tau}{2} = 30 \text{ с.}$$

Тогда в системе отсчета воды баллон плыл по течению в течение времени

$$t = \frac{3}{2}\tau.$$

Стало быть, течение отнесло его на расстояние

$$s = \frac{3}{2}u\tau = 135 \text{ м.}$$

**Ответ:**  $l_{\text{макс}} = v\tau = 600 \text{ м}$ ,  $s = \frac{3}{2}u\tau = 135 \text{ м}$ .

### Критерии оценивания задачи 2.

	Решение содержит следующие верные элементы решения. Баллы за каждый верный элемент решения суммируются.	Баллы. (Мах. балл за элемент решения ставится, когда он сделан верно и полно.)
1	Найдено максимальное удаление катера от баллона.	1 — 5
2	Найдено время удаления катера от баллона.	1 — 5
3	Найдено время сближения катера с баллоном.	1 — 5
4	Найдено расстояние, на которое отнесет баллон течением.	1 — 5

**3.** При неупругом ударе одного бруска о неподвижную массивную плиту выделилось тепло  $Q$ . При неупругом ударе второго бруска с той же скоростью об эту же плиту, выделилось тепло  $3Q$ . Какое тепло выделится при неупругом соударении брусков движущихся с прежней по модулю скоростью навстречу друг другу?

## РЕШЕНИЕ

При ударе первого бруска о плиту выделится тепло

$$Q = \frac{m_1 v^2}{2}.$$

Здесь  $m_1$  и  $v$  — соответственно масса и скорость бруска. Аналогично, при ударе второго бруска выделится тепло

$$3Q = \frac{m_2 v^2}{2}.$$

Для соударения брусков запишем закон сохранения импульса, с учетом направлений движения:

$$(m_1 - m_2)v = (m_1 + m_2)u.$$

Здесь  $u$  — скорость слипшихся брусков после неупругого соударения. Тогда

$$u = \frac{m_1 - m_2}{m_1 + m_2} v.$$

Закон сохранения энергии:

$$\frac{m_1 + m_2}{2} v^2 = \frac{m_1 + m_2}{2} u^2 + Q'.$$

Здесь  $Q'$  — тепло, выделившееся при соударении. Подставив в последнее уравнение значение скорости  $u$ , после некоторых преобразований находим тепло:

$$Q' = \frac{2m_1 m_2 v^2}{m_1 + m_2}.$$

Подставляя  $m_1$  и  $m_2$  из двух первых уравнений, после некоторых преобразований находим

$$Q' = 3Q.$$

**Ответ:  $3Q$ .**

### Критерии оценивания задачи 3.

	<b>Решение содержит следующие верные элементы решения. Баллы за каждый верный элемент решения суммируются.</b>	<b>Баллы. (Мак. балл за элемент решения ставится, когда он сделан верно и полно.)</b>
1	Записаны энергетические соотношения для выделения теплот при ударах брусков о плиту.	1 — 5
2	Записан закон сохранения импульса для соударения брусков.	1 — 5
3	Записан закон сохранения энергии для соударения брусков.	1 — 5
4	Выполнены последующие преобразования и получен верный ответ.	1 — 5

4. В результате анализа эффективности передачи электроэнергии, произведенной на электростанции, пришли к выводу о необходимости снижения потерь в линии электропередачи на  $\eta = 75\%$ . Во сколько раз следует повысить для этого напряжение, подаваемое в линию, при условии постоянства отдаваемой электростанцией мощности?

### РЕШЕНИЕ

Мощность в линии теряется на нагрев проводов. Тогда, по закону Джоуля Ленца,

$$\eta = \frac{I_1^2 R - I_2^2 R}{I_1^2 R} = 1 - \frac{I_2^2}{I_1^2},$$

где  $I_1, I_2$  — ток в линии, соответственно, до и после снижения потерь,  $R$  — сопротивление линии. Отсюда

$$\frac{I_1}{I_2} = \frac{1}{\sqrt{1 - \eta}} = 2.$$

Приравняем выдаваемые в линию мощности:

$$U_1 I_1 = U_2 I_2,$$

где  $U_1, U_2$  — напряжение, подаваемое в линию, соответственно, до и после снижения потерь. Отсюда

$$\frac{U_2}{U_1} = \frac{I_1}{I_2} = 2.$$

**Ответ: в 2 раза.**

### Критерии оценивания задачи 4.

	Решение содержит следующие верные элементы решения. Баллы за каждый верный элемент решения суммируются.	Баллы. (Мак. балл за элемент решения ставится, когда он сделан верно и полно.)
1	С использованием закона Джоуля—Ленца, записано соотношение для коэффициента потерь.	1 — 5
2	Найдено отношение токов $I_1/I_2$ .	1 — 5
3	Применена верная формула, для мощности, выдаваемой в линию	1 — 5
4	Получен ответ	1 — 5

5. Прочный вертикальный стержень, изображенный на рисунке жестко, скреплен с горизонтальным столом. На столе находится брусок массы  $m$ , привязанный к легкому резиновому

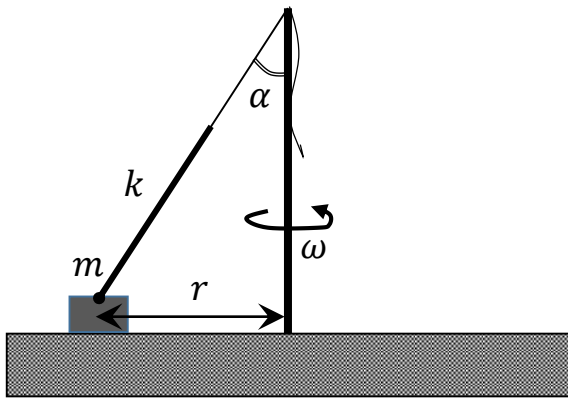


Рис. 1

жгуту жесткости  $k$ , который, в свою очередь, связан с легкой нерастяжимой нитью. В вершине стержня имеется, небольшое углубление, через которое можно протягивать нить, растягивая жгут. Нить вместе со жгутом образуют угол  $\alpha$  с вертикалью не провисая. Расстояние от стержня до бруска  $r$ , коэффициент трения бруска о стол  $\mu$ , причем  $\mu > \operatorname{tg} \alpha$ . На какую величину  $\Delta L$  нужно растянуть жгут, чтобы в процессе дальнейшего очень медленного раскручивания системы он пришел в движение относительно стола сразу после достижения угловой скорости  $\omega$ ? При растяжении жгута, сам жгут не

достигает углубления, а брусок остается на месте. Если же раскрутить систему до угловой скорости  $\omega$  при провисающей нити, брусок не заскользит по столу.

### РЕШЕНИЕ

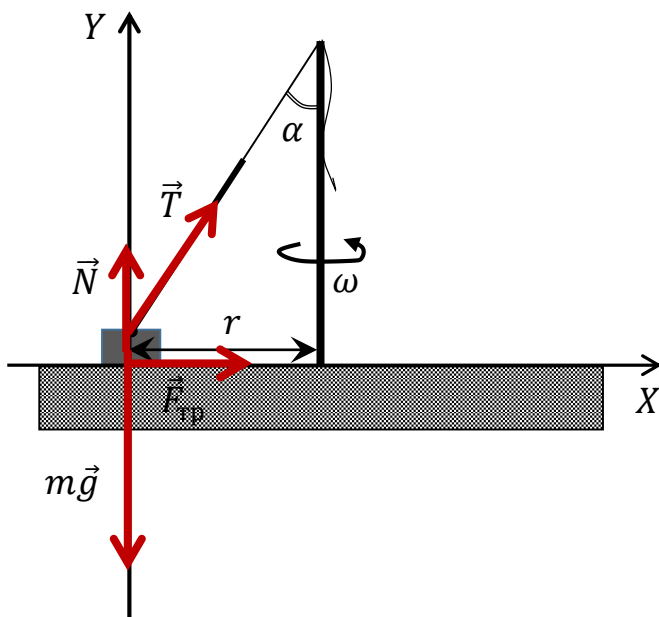


Рис. 2

Жгут может прийти в движение относительно стола только если по столу заскользит брусок. Поэтому нам нужно определить условие соскальзывания именно бруска. Запишем второй закон Ньютона в проекциях на оси, изображенные на рис. 2. При этом учтем что, поскольку речь идет о максимальном растяжении жгута, то и сила трения определяется по формуле максимальной силы трения покоя.

$$X: \mu N + T \sin \alpha = m\omega^2 r,$$

$$Y: N + T \cos \alpha - mg = 0.$$

Выражая  $N$  из второго уравнения и подставляя в

первое, после несложных преобразований получаем

$$T = \frac{m(\mu g - \omega^2 r)}{\mu \cos \alpha - \sin \alpha}.$$

Полученное соотношение, однако нельзя считать окончательной формулой, определяющей силу натяжения жгута. Дело в том, что в нем мы определили именно модуль силы, в то же время, если посмотреть на правую часть, видно, что в принципе она может быть отрицательной. Тут-то и пригождается условие, наложенное на коэффициент трения, а также информация о раскручивании



с провисающей нитью. Действительно, из условия  $\mu > \operatorname{tg} \alpha$  следует, что  $\mu \cos \alpha > \sin \alpha$ . Далее, из того, что при провисающей нити брусок не заскользит, следует, что  $\mu g > \omega^2 r$ . Только теперь мы можем быть уверены в том, что  $T > 0$ .

Наконец, согласно закону Гука,

$$T = k\Delta L.$$

Стало быть,

$$\Delta L = \frac{m(\mu g - \omega^2 r)}{k(\mu \cos \alpha - \sin \alpha)}.$$

**Ответ:**  $\Delta L = \frac{m(\mu g - \omega^2 r)}{k(\mu \cos \alpha - \sin \alpha)}.$

### Критерии оценивания задачи 5.

	<b>Решение содержит следующие верные элементы решения. Баллы за каждый верный элемент решения суммируются.</b>	<b>Баллы. (Мах. балл за элемент решения ставится, когда он сделан верно и полно.)</b>
1	Отмечено, что жгут придет в движение относительно стола, только если по столу заскользит брусок.	1 — 2
2	Верно изображены все силы, приложенные к бруску.	1 — 3
3	Отмечено, что для силы трения нужно использовать формулу максимальной силы трения покоя и объяснено, почему.	1 — 3
4	Записан Второй закон Ньютона в проекциях на удобно выбранные оси.	1 — 4
5	Доказано существование решения задачи путем анализа знака правой части определяющей силу $T$ .	1 — 4
6	Применен закон Гука.	1 — 2
7	Получен ответ.	1 — 2