

**Второй (заключительный) этап XIX олимпиады школьников
«Шаг в будущее» для 8-10 классов по образовательному предмету
«Физика», 9 класс, весна 2017 г.
Вариант №7**

1. Цилиндрический стакан массой 100 г держат двумя пальцами за стенки. Если стакан сжать пальцами по диаметру с максимальной силой F_1 и тянуть по гладкой горизонтальной поверхности, то за 0,2 с его удаётся разогнать до скорости 5 м/с. Какой максимальной массы груз можно поднимать в стакане так, что через 0,2 с он приобретает максимальную скорость 30 см/с?

(20 баллов)

2. Железный шарик объемом 0,25 мл опускается в вязкой жидкости с постоянной скоростью 5,5 м/с. Сила вязкого трения прямо пропорциональна скорости шарика. Коэффициент пропорциональности равен 0,003 Н·с/м. Во сколько раз плотность жидкости меньше плотности железа, равной 7800 кг/м³?

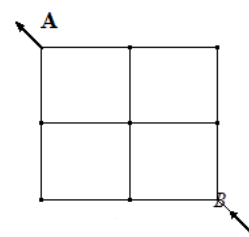
(20 баллов)

3. Три одинаковых бруска, каждый массой m , связанных между собой невесомыми нерастяжимыми нитями, движутся по горизонтальной поверхности под действием силы, приложенной к первому бруску и направленной вверх под углом α к горизонту. Найдите эту силу, если сила натяжения нити между последними брусками T , а коэффициент трения брусков о поверхность μ .

(20 баллов)

4. Каждый элемент проволочной сетки имеет сопротивление r . Определите, во сколько раз сопротивление R относительно точек AB больше сопротивления r .

(20 баллов)



5. В плотно закрытой кастрюле-скороварке воду нагрели до температуры $t_1 = 115^\circ\text{C}$. Если резко открыть крышку скороварки, то вода закипает, и часть ее испаряется. Определите, сколько процентов составляет масса испарившейся воды, по отношению к исходной массе воды в кастрюле. Удельная теплоемкость воды $c = 4,2$ кДж/(кг·К), удельная теплота парообразования $r = 2,3$ МДж/кг.

(20 баллов)

Решение заданий для 9 класса. Вариант 7.

КРИТЕРИИ ОЦЕНИВАНИЯ ЗАДАЧ.

- Максимальный балл за каждую задачу – 20.
- За каждую задачу выставляется целое число баллов от 0 до 20. Если задача отсутствует, то в таблице пишется Х.
- Если решение задачи содержит разрозненные записи, присутствует рисунок (хоть частично правильный) и одна- две правильные формулы, но решение, как таковое отсутствует или абсолютно неверное, то можно поставить 1-2 балла.
- Если решение верное, содержит все необходимые формулы и физические законы, имеет понятные пояснения, а также проведены необходимые математические преобразования и получен правильный ответ (ответы) – это 20 баллов.
- Верные решения задач могут отличаться от авторских.
- За отсутствие пояснений, численных расчетов или единиц физических величин при верном решении задачи можно снять 1-2 балла.
- В случае если задача содержит правильный путь решения, но не доведена до ответа или получен неправильный ответ, при этом присутствуют отдельные правильные элементы решения, то оценивание провести по критериям, приведенным ниже после каждой задачи.

1. Цилиндрический стакан массой 100 г держат двумя пальцами за стенки. Если стакан сжать пальцами по диаметру с максимальной силой F_1 и тянуть по гладкой горизонтальной поверхности, то за 0,2 с его удаётся разогнать до скорости 5 м/с. Какой максимальной массы груз можно поднимать в стакане так, что через 0,2 с он приобретает максимальную скорость 30 см/с?

(20 баллов)

Решение

Пусть коэффициент трения пальцев о стакан равен μ . В случае, когда мы тянем стакан по гладкой горизонтальной поверхности, по второму закону Ньютона имеем:

$$\mu F_1 = m_1 a_1 = m_1 \frac{V_1}{\tau}$$

При подъеме стакана вверх уравнение динамики движения имеет вид:

$$\mu F_1 - (m + M)g = (m + M)a_2$$

Подставляя значения μF_1 и a_2 , получим

$$m_1 \frac{V_1}{\tau} - (m + M)g = (m + M) \frac{V_m}{\tau}$$

Масса груза равна

$$M = \frac{m \left(\frac{V_1}{\tau} - g - \frac{V_m}{\tau} \right)}{g + \frac{V_m}{\tau}} = 0,1 \text{ кг}$$

Критерии оценивания задачи 1.

	Решение содержит следующие верные элементы решения. Баллы за каждый верный элемент решения суммируются	Мах. балл ставится, когда данный элемент решения сделан верно и полно.
1	Найдено значение силы трения	от 1 до 6 баллов
2	Составлено уравнение динамики движения вверх	от 1 до 6 баллов
3	Получено выражение для массы в общем виде	от 1 до 6 баллов
4	Рассчитано значение массы	от 1 до 2 баллов

2. Железный шарик объемом 0,25 мл опускается в вязкой жидкости с постоянной скоростью 5,5 м/с. Сила вязкого трения прямо пропорциональна скорости шарика. Коэффициент пропорциональности равен 0,003 Н·с/м. Во сколько раз плотность жидкости меньше плотности железа, равной 7800 кг/м³?

(20 баллов)

Решение

Запишем уравнение динамики движения шарика в жидкости:

$$v\rho_{\text{шар}}g = v\rho_{\text{ж}}g + kV$$

Разделим обе части уравнения на плотность шарика:

$$vg = vg \frac{\rho_{\text{ж}}}{\rho_{\text{шар}}} + \frac{kV}{\rho_{\text{шар}}}$$

Решим уравнение относительно $\frac{\rho_{\text{ж}}}{\rho_{\text{шар}}}$

$$\frac{\rho_{\text{ж}}}{\rho_{\text{шар}}} = 1 - \frac{kV}{vg\rho_{\text{шар}}} = 1 - \frac{0,003 \cdot 5,5}{0,25 \cdot 10^{-6} \cdot 10 \cdot 7800} \approx 0,154$$

Рассчитаем обратное отношение, равное 6,5.

Критерии оценивания задачи 2.

	Решение содержит следующие верные элементы решения. Баллы за каждый верный элемент решения суммируются	Мах. балл ставится, когда данный элемент решения сделан верно и полно.
1	Составлено уравнение динамики движения шарика в жидкости	от 1 до 8 баллов
2	Получено выражение для $\frac{\rho_{ж}}{\rho_{шар}}$	от 1 до 8 баллов
3	Рассчитано искомое отношение	от 1 до 4 баллов

3. Три одинаковых бруска, каждый массой m , связанных между собой невесомыми нерастяжимыми нитями, движутся по горизонтальной поверхности под действием силы, приложенной к первому бруску и направленной вверх под углом α к горизонту. Найдите эту силу, если сила натяжения нити между последними брусками T , а коэффициент трения брусков о поверхность μ .

(20 баллов)

Решение

Запишем уравнения динамики движения для третьего, второго и первого тел:

$$T - \mu mg = ma$$

$$T' - T - \mu mg = ma$$

$$F \cos \alpha - T' - \mu(mg - F \sin \alpha) = ma$$

Решая эту систему уравнений относительно F , получим

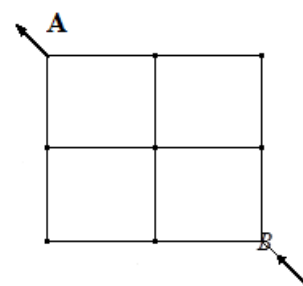
$$F = \frac{3T}{\cos \alpha + \mu \sin \alpha}$$

Критерии оценивания задачи 3.

	Решение содержит следующие верные элементы решения. Баллы за каждый верный элемент решения суммируются	Мах. балл ставится, когда данный элемент решения сделан верно и полно.
	Составлены уравнения динамики движения системы брусков	от 1 до 5 баллов за каждое уравнение
	Получено выражение для искомой силы	от 1 до 5 баллов

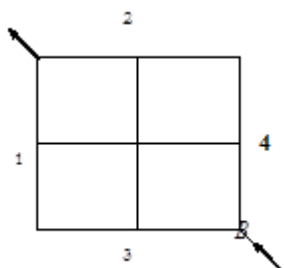
4. Каждый элемент проволочной сетки имеет сопротивление r . Определите, во сколько раз сопротивление R относительно точек AB больше сопротивления r .

(20 баллов)



Решение

Преобразуем схему,



воспользовавшись методом одинаковых потенциалов. На рисунке эквипотенциальные узлы обозначены цифрами 1,2,3,4. Анализируя исходную схему, выделим пары эквипотенциальных узлов – 1 и 2, а также 3 и 4. «Склеивая» их попарно, далее рассчитываем сопротивление схемы методом последовательных и параллельных соединений. В результате

$$\frac{R_{\text{общ}}}{r} = \frac{3}{2}$$

Критерии оценивания задачи 4

	Решение содержит следующие верные элементы решения. Баллы за каждый верный элемент решения суммируются	Мак. балл ставится, когда данный элемент решения сделан верно и полно.
1	Выявлена диагональная симметрия цепи	от 1 до 5 баллов
2	Выполнено "разделение" центрального узла	от 1 до 5 баллов
3	Выполнено преобразование цепи с учетом последовательных и параллельных соединений	от 1 до 5 баллов
4	Получен ответ	от 1 до 5 баллов

5. В плотно закрытой кастрюле-скороварке воду нагрели до температуры $t_1 = 115^\circ\text{C}$. Если резко открыть крышку скороварки, то вода закипает, и часть ее испаряется. Определите, сколько процентов составляет масса испарившейся воды, по отношению к исходной массе воды в кастрюле. Удельная теплоемкость воды $c = 4,2$ кДж/(кг·К), удельная теплота парообразования $r = 2,3$ МДж/кг.

(20 баллов)

Решение

1. Испарение части воды массой Δm будет происходить за счет теплоты, получаемой при остывании всей основной массы m воды до температуры $t_k = 100^\circ\text{C}$.

2. Пренебрегая изменением массы остывающей воды (это можно сделать, если $\Delta m \ll m$), запишем уравнение теплового баланса.

$$\Delta mr = mc(t_1 - t_2) \quad (1) \Rightarrow \frac{\Delta m}{m} = \frac{c(t_1 - t_2)}{r} \quad (2)$$

3. Числовой расчет. Принимаем следующие значения физических величин, используемых в задаче: удельная теплоемкость воды $c = 4,2 \text{ кДж}/(\text{кг} \cdot \text{К})$, удельная теплота парообразования $r = 2,3 \text{ МДж}/\text{кг}$.

$$\frac{\Delta m}{m} = \frac{4,2 \cdot 10^3 \cdot (120 - 100)}{2,3 \cdot 10^6} = 3,65 \cdot 10^{-2} \ll 1 \quad (3)$$

Это означает, что предположение о малой массе испарившейся воды, верно.

Ответ. $\frac{\Delta m}{m} = \frac{c(t_1 - t_2)}{r} \cdot 100\% = 3,7\%$.

Критерии оценивания задачи 5.

	Решение содержит следующие верные элементы решения. Баллы за каждый верный элемент решения суммируются	Мах. балл ставится, когда данный элемент решения сделан верно и полно.
1	Правильно понята физическая картина, процесса и имеются соответствующие пояснения	от 1 до 5 баллов
2	Записано уравнение теплового баланса (1)	5 баллов
3	Получена формула (2)	от 1 до 5 баллов в зависимости от правильности и полноты решения
4	Правильно указаны значения удельной теплоемкости воды и удельной теплоты парообразования воды	по 1 баллу за каждое значение (всего 2 балла)
5	Проделан расчет и получено правильное числовое значение (3) в долях или процентах	от 1 до 2 баллов в зависимости от наличия числового расчета и его точности
6	Записан (выделен) ответ к задаче в процентах	1 балл

Второй (заключительный) этап XIX олимпиады школьников
«Шаг в будущее» для 8-10 классов по образовательному предмету
«Физика», 8 класс, весна 2017 г.

Вариант №8

1. В закрытой с двух сторон вертикально расположенной цилиндрической прозрачной трубке массой $M = 20$ г и длиной $L = 2$ м на дне сидит муха массой $m = 1$ г. В некоторый момент времени она взлетает вверх со скоростью $V_0 = 10$ м/с и одновременно трубка начинает падать. Неподвижный наблюдатель замечает время, за которое муха долетит до "потолка" трубки. За это время трубка пролетает какое-то расстояние. На сколько отличается расстояние, пройденное трубкой за то же время, при условии, что муха остается сидеть на "полу" трубки?

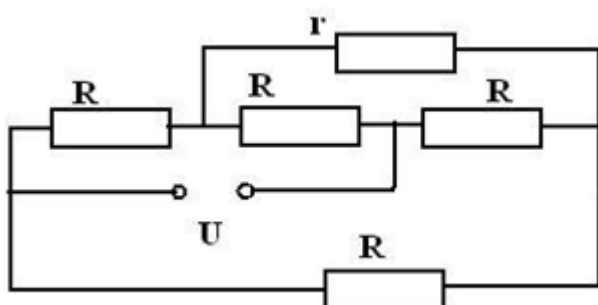
(20 баллов)

2. В стакане, доверху наполненном водой и закрытом сверху крышкой, плавает деревянный шарик. Во сколько раз увеличится давление шарика на крышку, если стакан движется с ускорением $a = 0,4g$, направленным вверх?

(20 баллов)

3. Три одинаковых бруска, каждый массой m , связанных между собой невесомыми нерастяжимыми нитями, движутся по горизонтальной поверхности под действием силы, приложенной к первому бруску и направленной вверх под углом α к горизонту. Найдите эту силу, если сила натяжения нити между первым и вторым брусками T , а коэффициент трения брусков о поверхность μ .

(20 баллов)



4. Найдите силу тока, текущего через сопротивление r , если все остальные сопротивления равны R , а напряжение равно U .

(20 баллов)

5. В калориметр, содержащий 2 кг воды при температуре 20 °С, бросили кусок льда массой 1 кг, в центре которого заморожен стальной шарик массой 50 г. Температура льда 0 °С. Утонет ли стальной шарик после установления теплового равновесия? Плотность льда 900 кг/м³, плотность воды 1000 кг/м³, плотность стали 7800 кг/м³.

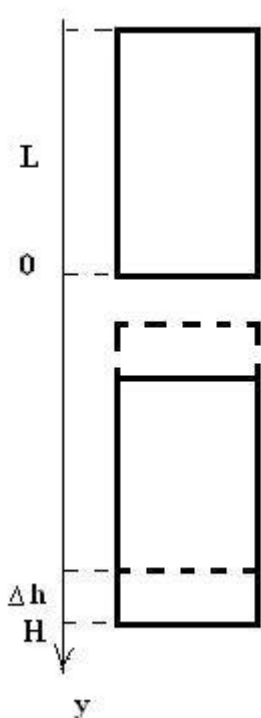
(20 баллов)

Решения заданий для 9 класса. Вариант 8.

1. В закрытой с двух сторон вертикально расположенной цилиндрической прозрачной трубке массой $M = 20$ г и длиной $L = 2$ м на дне сидит муха массой $m = 1$ г. В некоторый момент времени она взлетает вверх со скоростью $V_0 = 10$ м/с и одновременно трубка начинает падать. Неподвижный наблюдатель замечает время, за которое муха долетит до "потолка" трубки. За это время трубка пролетает какое-то расстояние. На сколько отличается расстояние, пройденное трубкой за то же время, при условии, что муха остается сидеть на "полу" трубки?

(20 баллов)

Решение



Пусть время полета мухи τ . При взлете мухи со скоростью V_0 трубка приобретает скорость, направленную вниз и равную

$V_{0mp} = \frac{m}{M}V_0$. "Пол" трубки за время полета пройдет расстояние

$$H = V_{0mp}\tau + \frac{g\tau^2}{2}.$$

Перемещения относительно неподвижного наблюдателя за время τ мухи и "потолка" трубки связаны соотношением

$$V_0\tau + H = L.$$

Из этих выражений следует, что

$$\tau = \frac{\sqrt{V_0^2 \left(1 + \frac{m}{M}\right)^2 + 2gL} - V_0 \left(1 + \frac{m}{M}\right)}{g}.$$

Учитывая, что с мухой, сидящей на "полу" трубки, расстояние, пройденное "полом" равно

$$H - \Delta h = \frac{g\tau^2}{2},$$

получим

$$\Delta h = V_0 \frac{m}{M} \tau \approx 8,8 \text{ см.}$$

Критерии оценивания задачи 1

	Решение содержит следующие верные элементы решения. Баллы за каждый верный элемент решения суммируются	Мах. балл ставится, когда данный элемент решения сделан верно и полно.
1	Определена начальная скорость трубки при взлете мухи	от 1 до 4 баллов
2	Определено расстояние, пройденное трубкой за время полета мухи	от 1 до 4 баллов
3	Найдено время полета	от 1 до 4 баллов
4	Определено время полета трубки с мухой, сидящей на полу	от 1 до 4 баллов
5	Найдена разница расстояний	от 1 до 4 баллов

2. В стакане, доверху наполненном водой и закрытом сверху крышкой, плавает деревянный шарик. Во сколько раз увеличится давление шарика на крышку, если стакан движется с ускорением $a = 0,4g$, направленным вверх?

(20 баллов)

Решение

В покое на деревянный шарик действуют сила тяжести, сила Архимеда и сила давления крышки на шарик (по 3 закону Ньютона равная силе давления шарика на крышку). Связь между ними выражается как

$$mg + N - F_A = 0$$

$$mg + N - \rho gV = 0$$

Для силы давления

$$N = g(m - \rho V)$$

При движении системы с ускорением

$$N' = (g + a)(m - \rho V)$$

Отношение сил давления:

$$\frac{N'}{N} = \frac{g + a}{g} = 1,4$$

Критерии оценивания задачи 2

	Решение содержит следующие верные элементы решения. Баллы за каждый верный элемент решения суммируются	Мах. балл ставится, когда данный элемент решения сделан верно и полно.
1	Записано условие равновесия шарика в покое	от 1 до 8 баллов
2	Записано соотношение сил, действующих на шарик, в ускоренном движении	от 1 до 8 баллов
3	Найдено отношение сил давления	от 1 до 4 баллов

3. Три одинаковых бруска, каждый массой m , связанных между собой невесомыми нерастяжимыми нитями, движутся по горизонтальной поверхности под действием силы, приложенной к первому бруску и направленной вверх под углом α к горизонту. Найдите эту силу, если сила натяжения нити между первым и вторым брусками T , а коэффициент трения брусков о поверхность μ .

(20 баллов)

Решение

Запишем уравнения динамики движения для третьего, второго и первого тел:

$$T' - \mu mg = ma$$

$$T - T' - \mu mg = ma$$

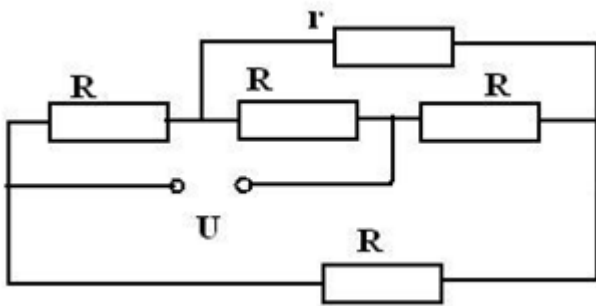
$$F \cos \alpha - T - \mu(mg - F \sin \alpha) = ma$$

Решая эту систему уравнений относительно F , получим

$$F = \frac{3T}{\cos \alpha + \mu \sin \alpha}$$

Критерии оценивания задачи 3.

	Решение содержит следующие верные элементы решения. Баллы за каждый верный элемент решения суммируются	Мах. балл ставится, когда данный элемент решения сделан верно и полно.
	Составлены уравнения динамики движения системы брусков	от 1 до 5 баллов за каждое уравнение
	Получено выражение для искомой силы	от 1 до 5 баллов



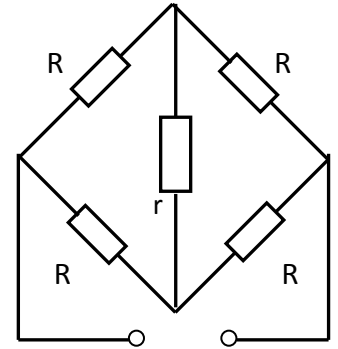
4. Найдите силу тока, текущего через сопротивление r , если все остальные сопротивления равны R , а напряжение равно U .

(20 баллов)

Решение

Это схема

симметричного моста, в диагональ которого включен резистор с сопротивлением r . Поэтому ток через этот резистор равен нулю.



Критерии оценивания задачи 4.

	Решение содержит следующие верные элементы решения. Баллы за каждый верный элемент решения суммируются	Мах. балл ставится, когда данный элемент решения сделан верно и полно.
1	Сделано преобразование схемы	от 1 до 8 баллов
2	Показано, что симметрия схемы означает равенство напряжения на резисторе r нулю	от 1 до 8 баллов
3	Установлено, что ток через резистор r равен нулю	от 1 до 4 баллов

5. В калориметр, содержащий 2 кг воды при температуре 20 °С, бросили кусок льда массой 1 кг, в центре которого заморожен стальной шарик массой 50 г. Температура льда 0 °С. Утонет ли стальной шарик после установления теплового равновесия? Плотность льда 900 кг/м³, плотность воды 1000 кг/м³, плотность стали 7800 кг/м³.

(20 баллов)

Решение

Для ответа на вопрос задачи нужно определить, растает ли вся льдинка. Уравнение теплового баланса в предположении, что растает не вся льдинка, имеет вид:

$$c_B m_B \Delta t = \lambda \Delta m$$

Рассчитаем Δm .

$$\Delta m = \frac{c_B m_B \Delta t}{\lambda} = \frac{4200 \cdot 2 \cdot 20}{3,3 \cdot 10^5} \approx 0,509 \text{ кг} < 1 \text{ кг}$$

Значит, растает не весь лед. Рассчитаем среднюю плотность оставшейся льдинки с замороженным стальным шариком:

$$\rho = \frac{m_{\text{л}} - \Delta m + m_{\text{с}}}{\frac{m_{\text{л}} - \Delta m}{\rho_{\text{л}}} + \frac{m_{\text{с}}}{\rho_{\text{с}}}} \approx 980 \frac{\text{кг}}{\text{м}^3} < 1000 \frac{\text{кг}}{\text{м}^3}$$

Поскольку средняя плотность льдинки и стального шарика меньше плотности воды, то льдинка с шариком не утонет.

Критерии оценивания задачи 5.

	Решение содержит следующие верные элементы решения. Баллы за каждый верный элемент решения суммируются	Мах. балл ставится, когда данный элемент решения сделан верно и полно.
1	Записано уравнение теплового баланса	от 1 до 6 баллов
2	Показано, что растает только часть льда	от 1 до 6 баллов
3	Рассчитана средняя плотность оставшейся льдинки с замороженным стальным шариком	от 1 до 6 баллов
4	Сделан вывод, что оставшаяся часть льдинки с шариком не утонет	от 1 до 2 баллов